



ООО "ТвинСтрой"

Инженерные сети и коммуникации

## Рабочая документация

ОВ и ВК – Дом

Основной комплект рабочих чертежей

ОВК – Дом

Генеральный директор

Барбарич Павел Александрович

Главный инженер проекта

####

2020

Инв. № подл.	Подп. и дата	Взам. инв. №



Общие данные.

Система отопления.

В качестве основного источника тепла в здании принята система "Теплый пол". В качестве вспомогательного источника тепла, используется система воздушного отопления.

На каждом этаже располагается распределительный коллектор с расходомерами для возможной регулировки скорости потока в каждой петле. Коллекторы оснащаются запорно-регулируемыми кранами. Регулирование температуры теплоносителя возложено на автоматику смесительного узла, расположенного в цокольном этаже..

В качестве основных трубопроводов системы приняты трубы Comfort Pipe Plus. Трубопроводы 1-го этажа укладываются в стяжку пола с соблюдением технологических требований для данных систем. Трубопроводы 2-го этажа монтируются на деревянном основании с использованием термораспределительных пластин.

Трубопроводы, расположенные до распределительного коллектора 1-го этажа, обернуть в теплоизоляцию. Все трубопроводы выше – обернуть в защитный кожух. Так же, следует обернуть в защитный кожух все подводящие участки от коллектора до отопительного контура.

Система водоснабжения.

Система водоснабжения дома – коллекторно-тройниковая. Приготовление ГВС – автономно, посредством бойлера косвенного нагрева. Рециркуляция ГВС с транзитом через полотенцесушители.

В качестве основных трубопроводов системы принята труба Uropog Aqua Pipe с соединениями на аксиальных фитингах.

Все трубопроводы системы водоснабжения оборачиваются в ПВХ кожух для минимизации урона от протечки и возможных повреждений трубопровода.

В цокольном этаже провести утепление труб ГВС и рециркуляции для минимизации теплопотерь.

Положение точек выхода на потребителя уточняются, исходя из поставляемого оборудования.

Дополнительно предусмотреть возможность установки запорной арматуры на каждом потребителе.

Системы локальной питьевой водоочистки установить по желанию заказчика.

Система водоотведения.

Система водоотведения дома – безнапорная. Фановый стояк отсутствует. Его функция возложена на канализационные аэраторы ( вакуумные клапана).

Отвод стоков осуществляется в локальные очистные сооружения.

В качестве основных трубопроводов системы приняты трубы Синикон COMFORT PLUS. Крепление трубопроводов осуществить с использованием хомутов сантехнического соответствующего диаметра. Все отверстия через стены и перекрытия оснастить гильзами с заделкой негорючим материалом

Трубопроводы прокладывать в соответствии с требованиями производителя и выполнением нормативных требований по уклону.

Лист	Наименование	Примечание
1	Титульный лист	
2	Общие данные	
3	Схема укладки трубопроводов системы "Теплый пол" 1 этаж	
4	Схема укладки трубопроводов системы "Теплый пол" 2 этаж.	
5	Перспектива. Система "Теплый пол".	
6	План расположения сантехнического оборудования. 1 этаж.	
7	План расположения сантехнического оборудования. 2 этаж.	
8	Водоотведение. Цокольный этаж.	
9	Водоотведение. 1 этаж.	
10	Водоотведение. 2 этаж.	
11	Водоотведение. Сечения.	
12	Перспектива.Водоотведение.Общий вид.	
13	Детализация узлов. Перспектива.	
14	Схема водоснабжения.	
15	Водоснабжение. Цокольный этаж.План разводки трубопроводов.	
16	Схема узла ввода и распределения системы водоснабжения.	
17	Водоснабжение. 1 этаж. План расположения трубопроводов.	
18	Водоснабжение. 2 этаж. План разводки трубопроводов.	
19	Водоснабжение. План расположения стояков.Сечения.	
20	Перспектива. Водоснабжение. Общий вид.	
21	Спецификация оборудования и материалов.	
22	Спецификация оборудования и материалов. Продолжение.	
23	Спецификация оборудования и материалов. Продолжение.	

Взам. инв. №	
Подп. и дата	
Инв. № подл.	

						ОВК – Дом			
						Рабочий проект			
Изм.	Колуч.	Лист	№Дак.	Подп.	Дата	Инженерные сети и коммуникации	Стадия	Лист	Листов
Разраб.					11.01.2020		Р	2	
Проверил					11.01.2020				
ГИП					11.01.2020				
						Общие данные	ООО "ТвинСтрой"		
						Формат А3			

Подключение коллектора ТП.1 этаж.

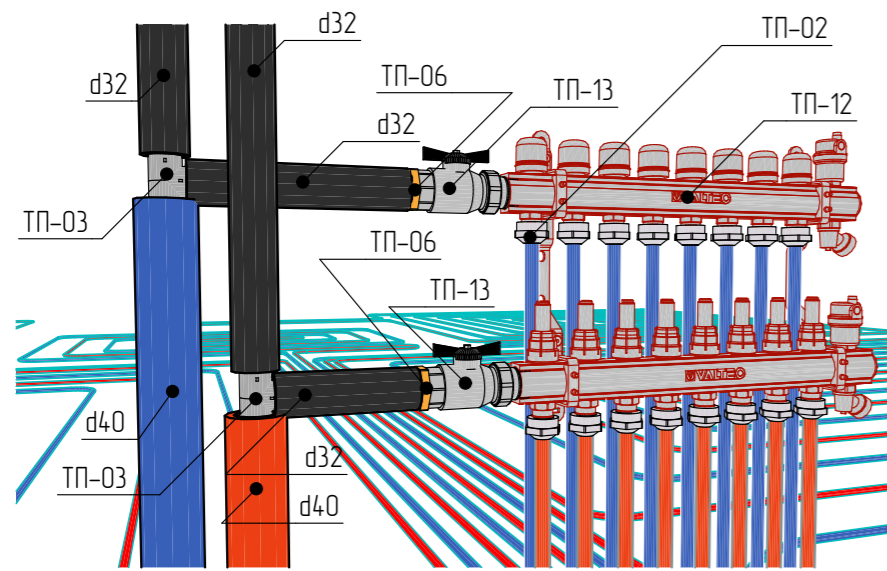
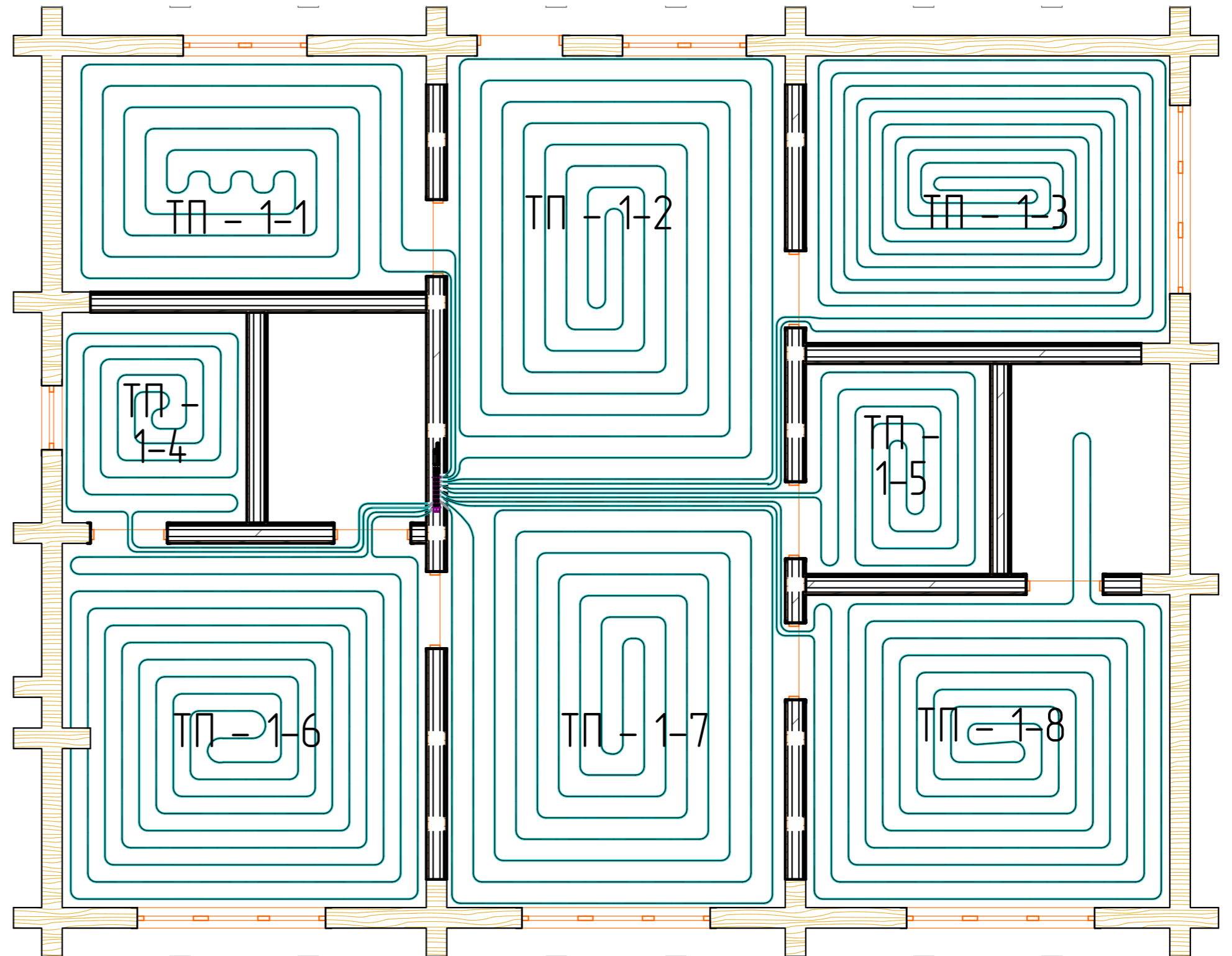


Схема укладки ТП. 1 этаж.



Примечание: Все подводящие участки до отопительного контура ТП обернуть в защитный ПВХ кожух. Крепление труб осуществлять элементами на усмотрение монтажной организации.

Экспликация системы "Тёплый пол" 1 этаж.

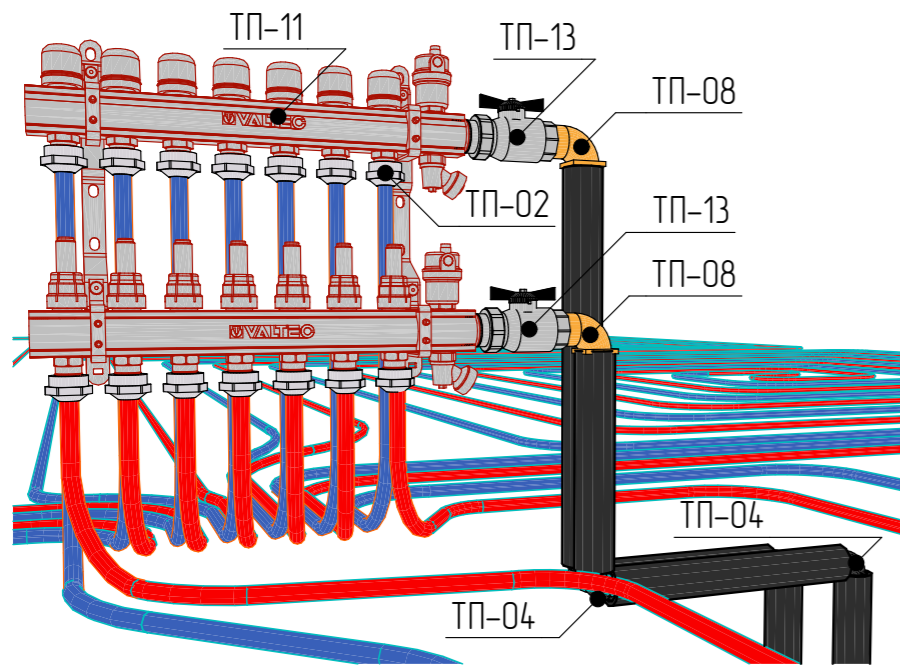
Обозначение на плане	Общая длина контура	Основной шаг укладки.	Примечание
ТП - 1-1	50 метров	200 мм	
ТП - 1-2	81 метров	200 мм	
ТП - 1-3	104 метров	150 мм	
ТП - 1-4	35 метров	200 мм	
ТП - 1-5	34 метров	200 мм	
ТП - 1-6	91 метров	200 мм	
ТП - 1-7	78 метров	200 мм	
ТП - 1-8	93 метров	200 мм	

						ОВК - Дом			
						Рабочий проект			
Изм.	Колуч.	Лист	№Дак.	Подп.	Дата	Инженерные сети и коммуникации	Стадия	Лист	Листов
Разраб.					11.01.2020		Р	3	
Проверил					11.01.2020				
ГИП					11.01.2020				
Н. контр.					11.01.2020	Схема укладки трубопроводов системы "Теплый пол" 1 этаж		ООО "ТвинСтрой"	

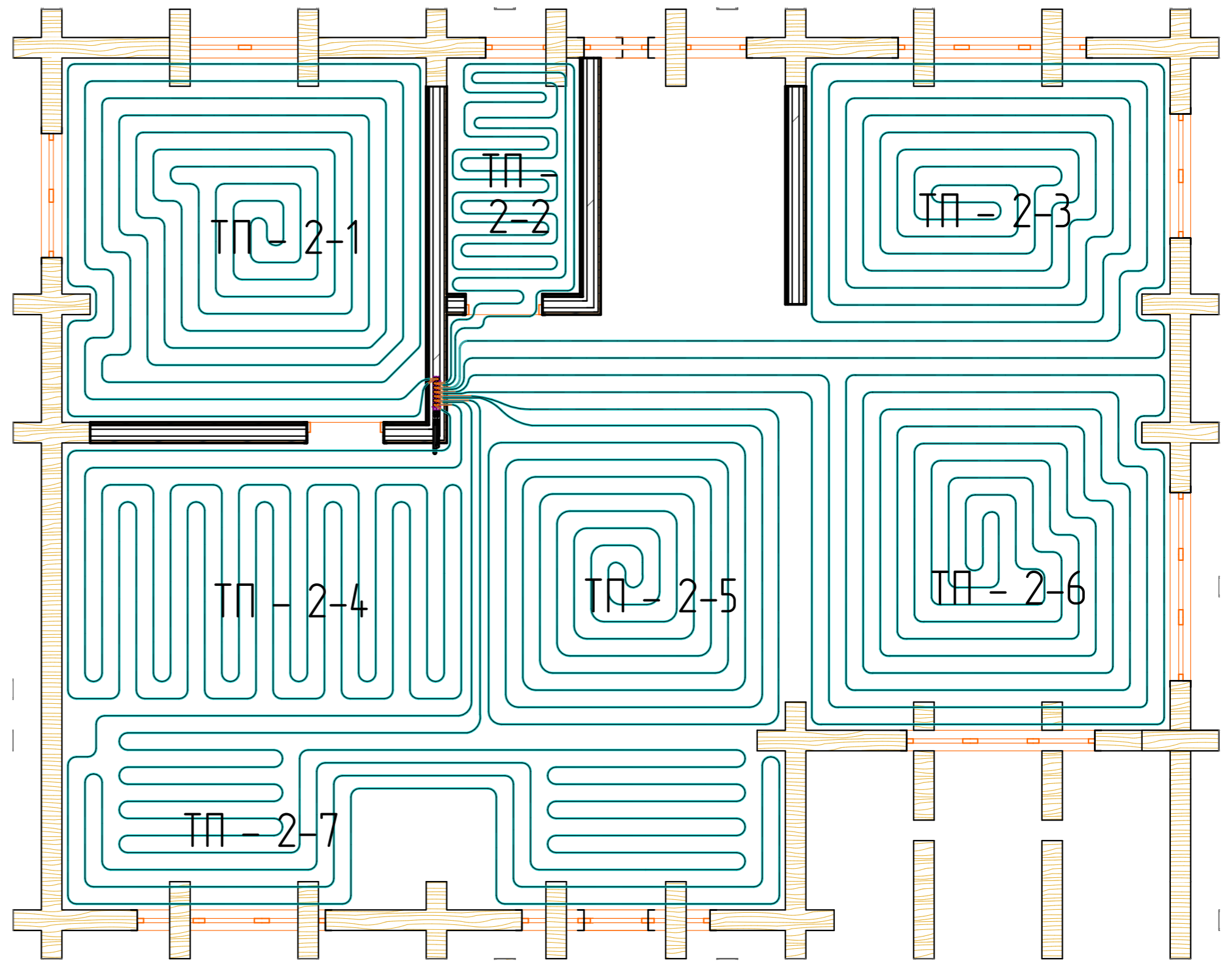
Взам. инв. №  
Подп. и дата  
Инв. № подл.



## Подключение коллектора ТП. 2 этаж.



## Схема укладки ТП. 2 этаж.



Примечание: Все подводящие участки до отопительного контура ТП обернуть в защитный ПВХ кожух. Прокладку подводящих участков проводить без использования терморазделительных пластин.

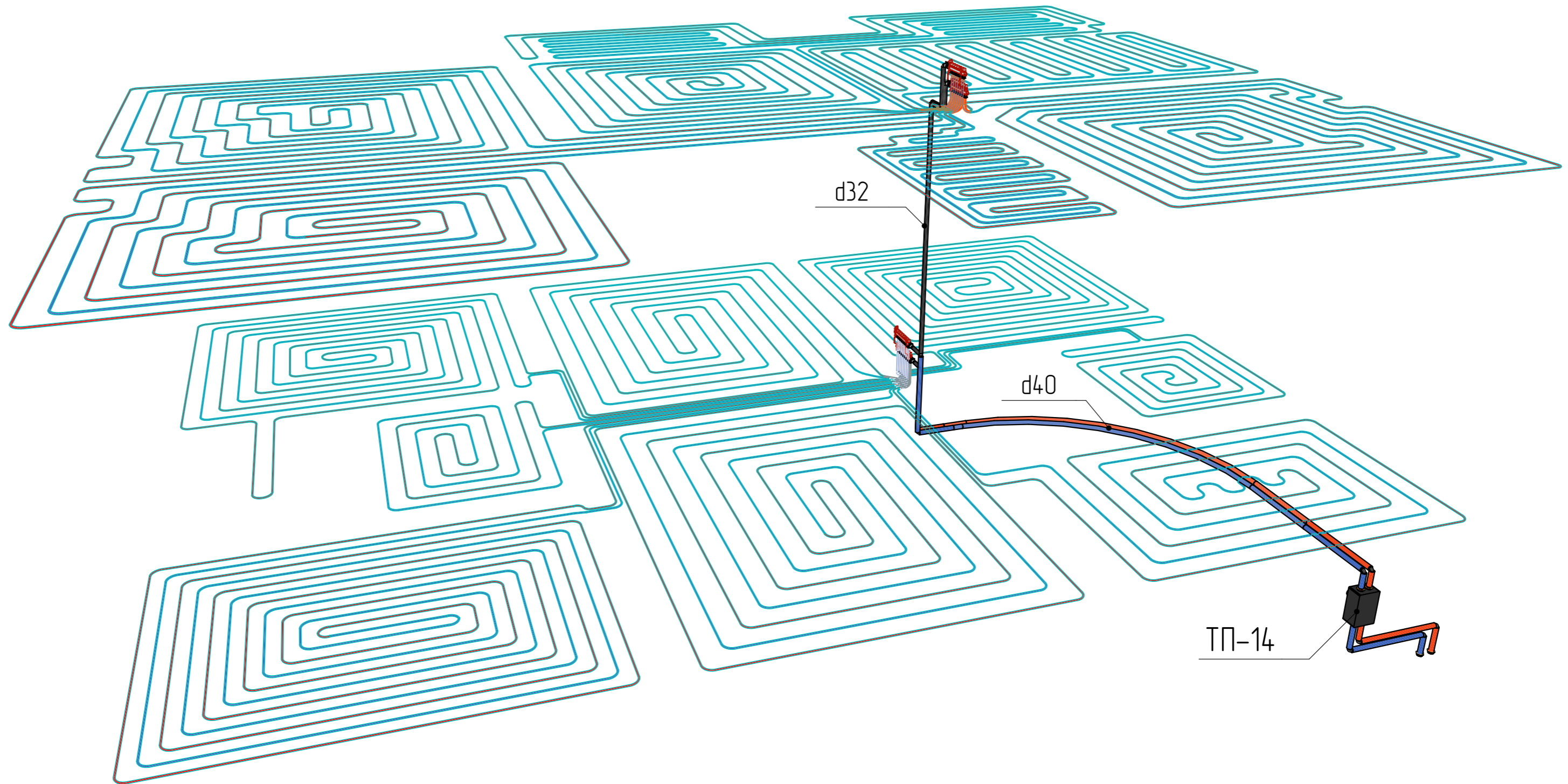
Экспликация системы "Тёплый пол" 2 этаж.

Обозначение на плане	Общая длина контура	Основной шаг укладки	Примечание
ТП - 2-1	91 метров	200 мм	
ТП - 2-2	38 метров	150 мм	
ТП - 2-3	85 метров	200 мм	
ТП - 2-4	75 метров	200 мм	
ТП - 2-5	70 метров	200 мм	
ТП - 2-6	98 метров	200 мм	
ТП - 2-7	92 метров	200 мм	

Изм.						ОбВК - Дом		
Колуч	Лист	№Дак	Подп.	Дата	Рабочий проект			
Разраб.				11012020	Инженерные сети и коммуникации	Стадия	Лист	Листов
Проверил				11012020		Р	4	
ГИП				11012020				
Н. контр.				11012020	Схема укладки трубопроводов системы "Теплый пол" 2 этаж.			ООО "ТвинСтрой"



# Перспектива Система "Теплый пол".

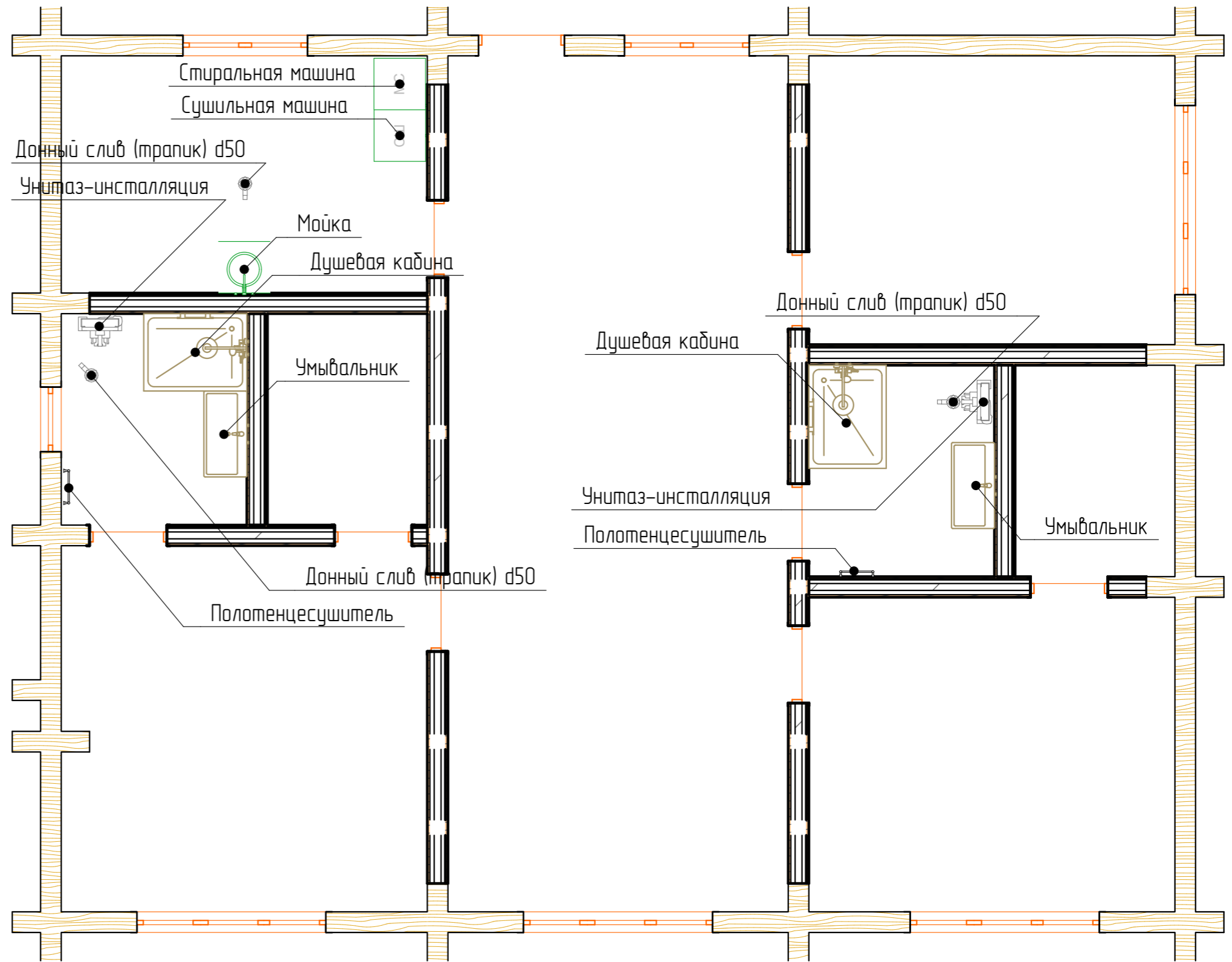


Инв. № подл.	Подп. и дата	Взам. инв. №

						ОВК – Дом			
						Рабочий проект			
Изм.	Колуч	Лист	№Дак.	Подп.	Дата	Инженерные сети и коммуникации	Стадия	Лист	Листов
Разраб.					11.01.2020		Р	5	
Проверил					11.01.2020				
ГИП					11.01.2020				
Н. контр.					11.01.2020	Перспектива Система "Теплый пол".	ООО "ТвинСтрой"		



# Схема расположения сантехоборудования 1 этаж.



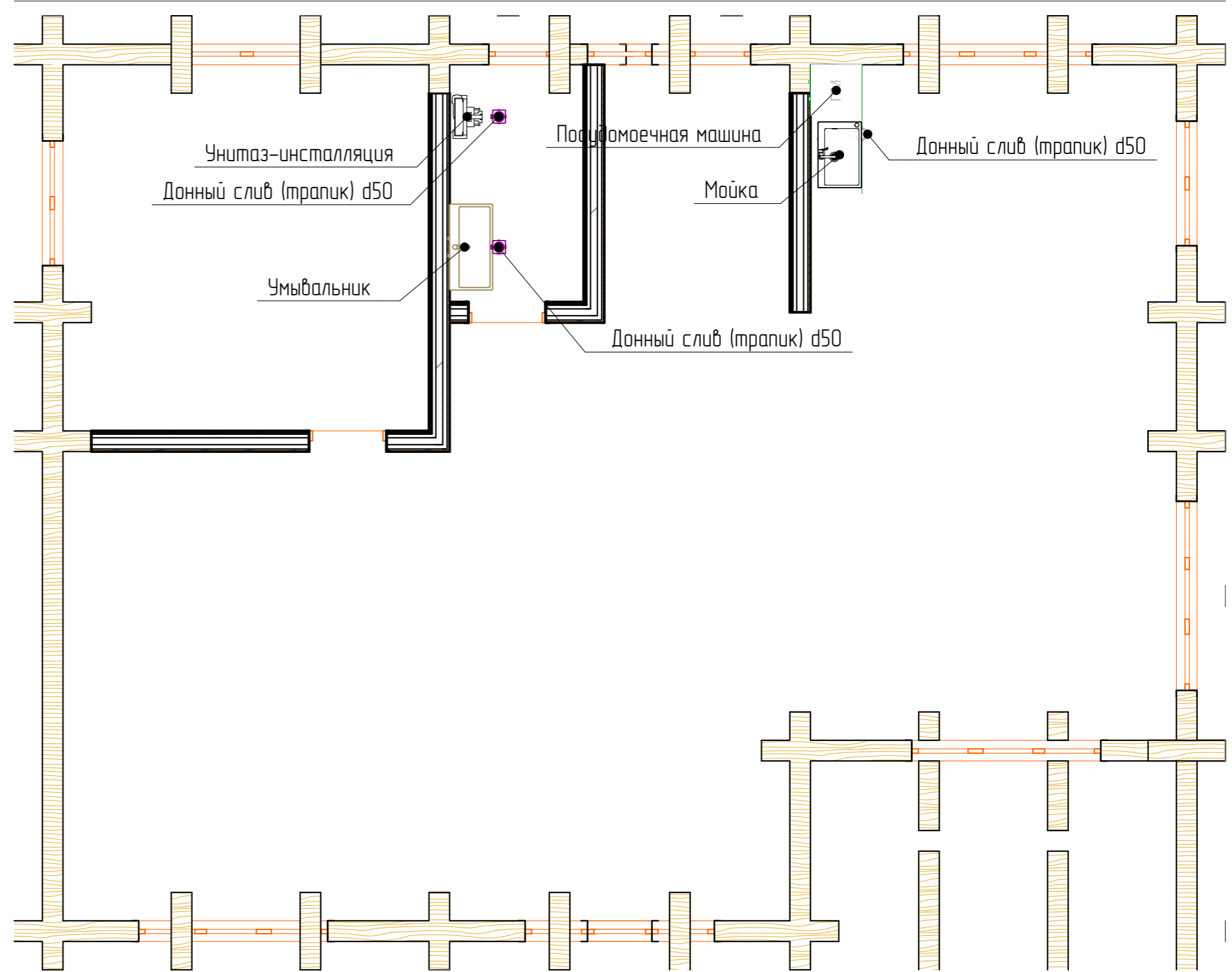
Примечание: точное положение сантехнических приборов принимается по факту согласования оборудования с заказчиком.

Инв. № подл.	Подп. и дата	Взам. инв. №

						ОВК – Дом			
						Рабочий проект			
Изм.	Колуч	Лист	№Дак	Подп.	Дата	Инженерные сети и коммуникации	Стадия	Лист	Листов
Разраб.					11.01.2020		Р	6	
Проверил					11.01.2020				
ГИП					11.01.2020				
Н. контр.					11.01.2020	План расположения сантехнического оборудования 1 этаж.		ООО "ТвинСтрой"	



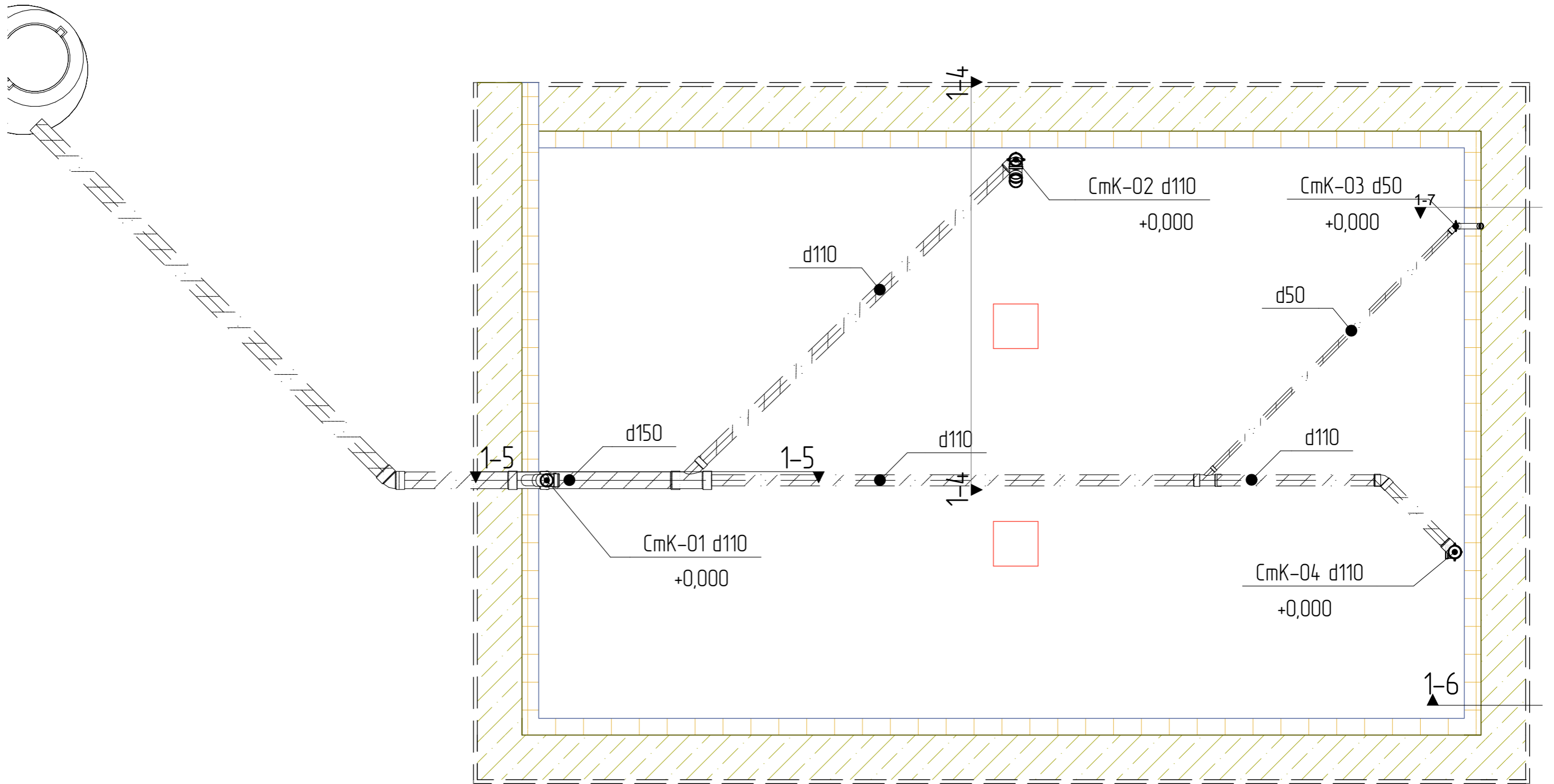
# План расположения сантехприборов. 2 этаж.



Примечание: точное положение сантехнических приборов принимается по факту согласования оборудования с заказчиком.

Инв. № подл.	Подп. и дата	Взам. инв. №

						ОВК – Дом			
						Рабочий проект			
Изм.	Колуч.	Лист	№Дак.	Подп.	Дата	Инженерные сети и коммуникации	Стадия	Лист	Листов
Разраб.					11.01.2020		Р	7	
Проверил					11.01.2020				
ГИП					11.01.2020				
Н. контр.					11.01.2020	План расположения сантехнического оборудования. 2 этаж.		ООО "ТвинСтрой"	



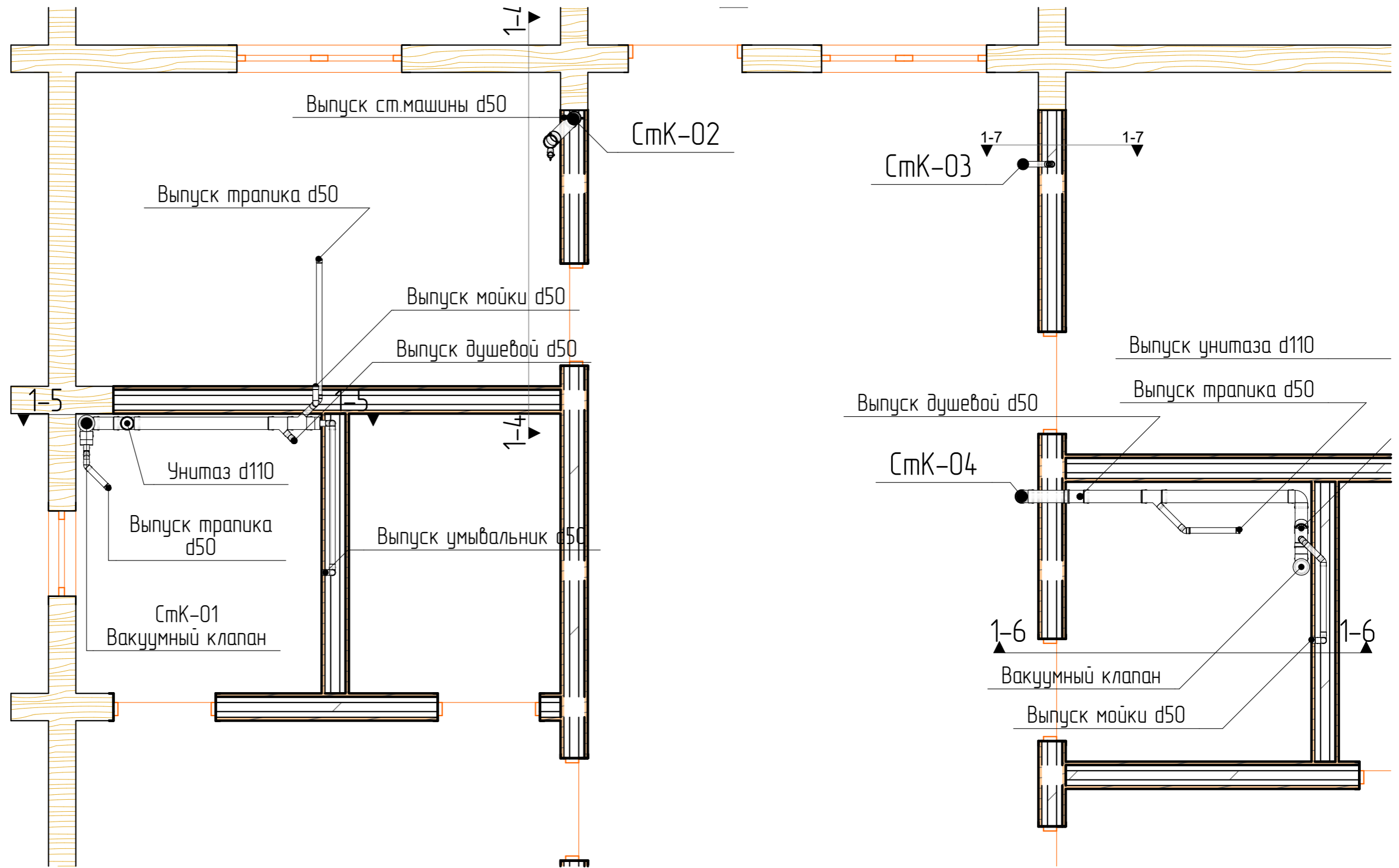
Примечание: за отметку +0,000 принят уровень чистого пола.

Инв. № подл.	Подп. и дата	Взам. инв. №

						ОВК – Дом			
						Рабочий проект			
Изм.	Колуч.	Лист	№Дак.	Подп.	Дата	Инженерные сети и коммуникации	Стадия	Лист	Листов
Разраб.					11.01.2020		Р	8	
Проверил					11.01.2020				
ГИП					11.01.2020				
Н. контр.					11.01.2020	Водоотведение. Цокольный этаж.	ООО "ТвинСтрой"		



Водоотведение. 1 этаж. Фрагмент плана.



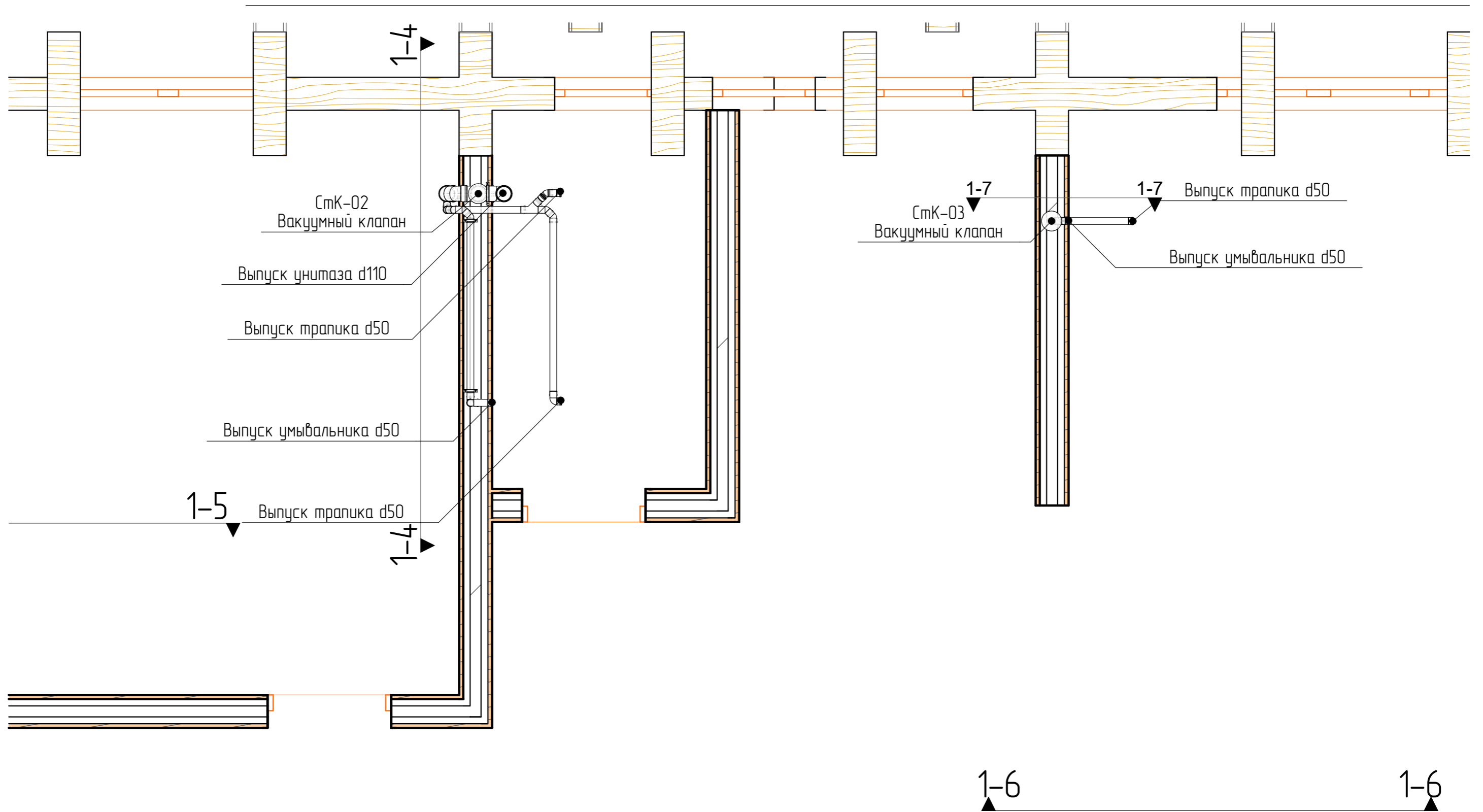
Примечание: окончательное положение выпусков водоотводящих трубопроводов принять по факту выбора и согласования сантехнического оборудования.

Инв. № подл.	Подп. и дата	Взам. инв. №

						ОВК – Дом			
						Рабочий проект			
Изм.	Колуч.	Лист	№Дак.	Подп.	Дата	Инженерные сети и коммуникации	Стадия	Лист	Листов
Разраб.					11.01.2020		Р	9	
Проверил					11.01.2020				
ГИП					11.01.2020				
Н. контр.					11.01.2020	Водоотведение. 1 этаж.	ООО "ТвинСтрой"		



# Водоотведение. 2 этаж. Фрагмент плана.



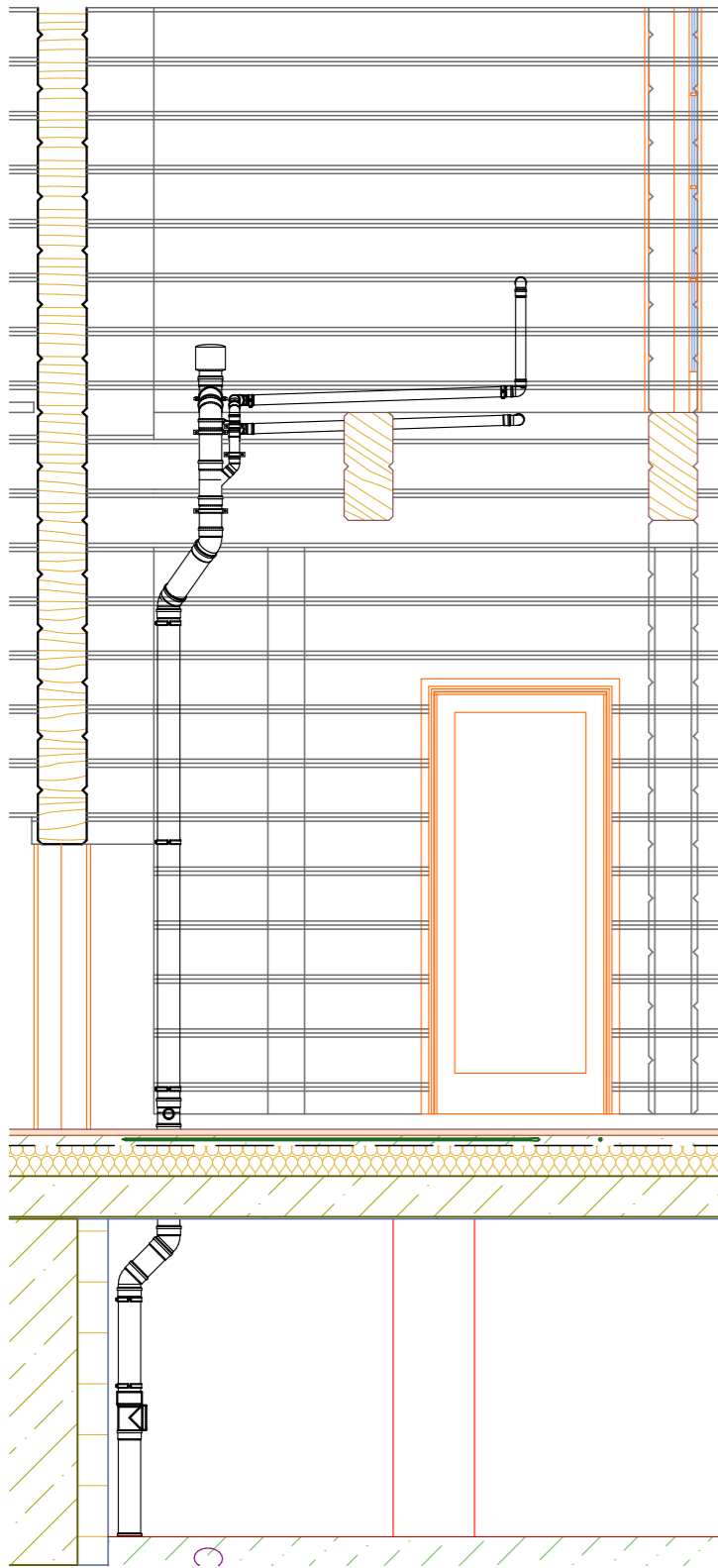
Инв. № подл.	Подп. и дата	Взам. инв. №

Примечание: окончательное положение выпусков водоотводящих трубопроводов принять по факту выбора и согласования сантехнического оборудования.

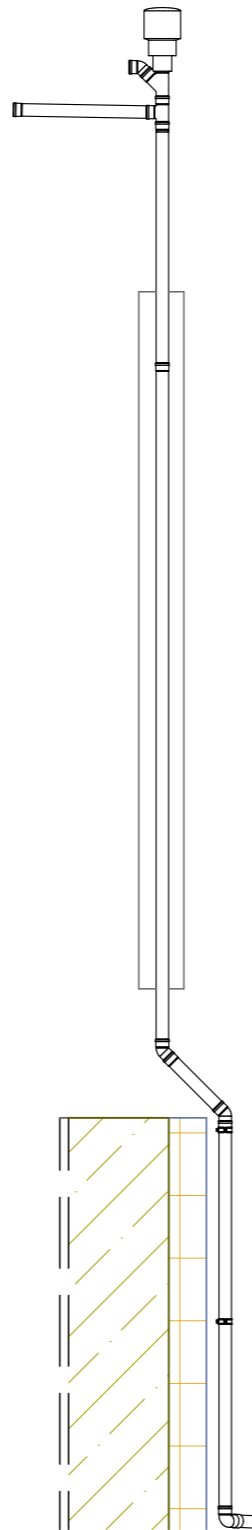
						ОВК – Дом			
						Рабочий проект			
Изм.	Колуч.	Лист	№Дак.	Подп.	Дата	Инженерные сети и коммуникации	Стадия	Лист	Листов
Разраб.					11.01.2020		Р	10	
Проверил					11.01.2020				
ГИП					11.01.2020				
Н. контр.					11.01.2020	Водоотведение. 2 этаж.	ООО "ТвинСтрой"		



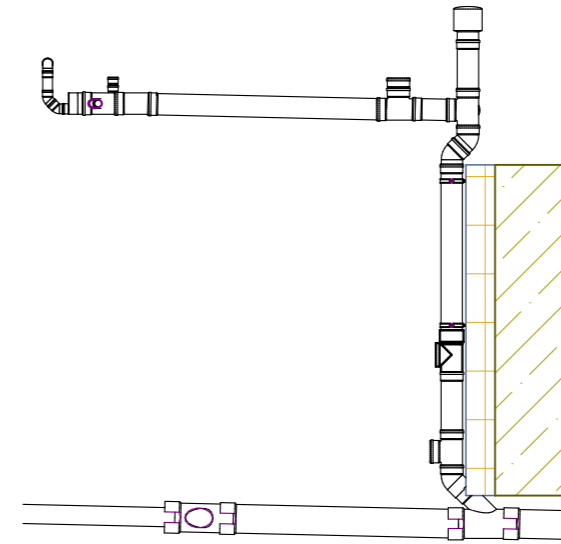
Сечение 1-4. СтК-02.



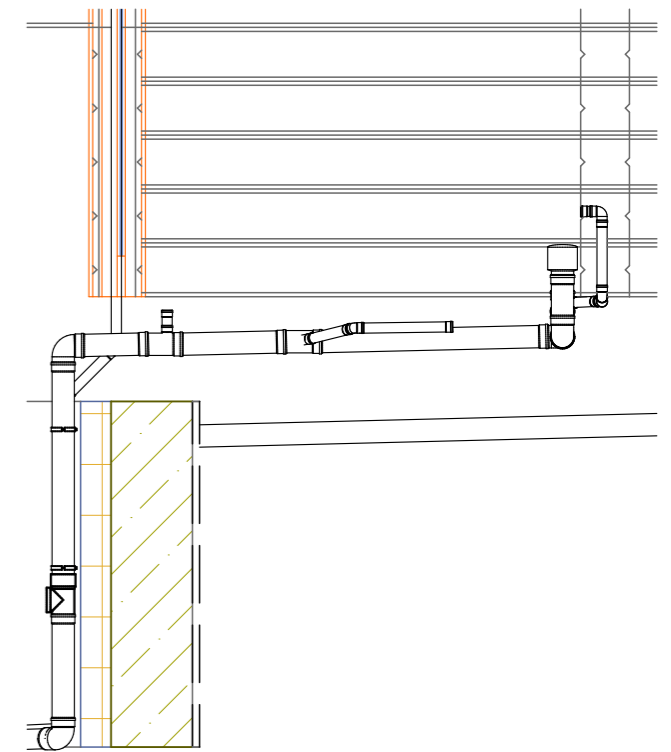
Сечение 1-7.СтК-03.



Сечение 1-5.СтК-01.



Сечение 1-6. СтК-04.



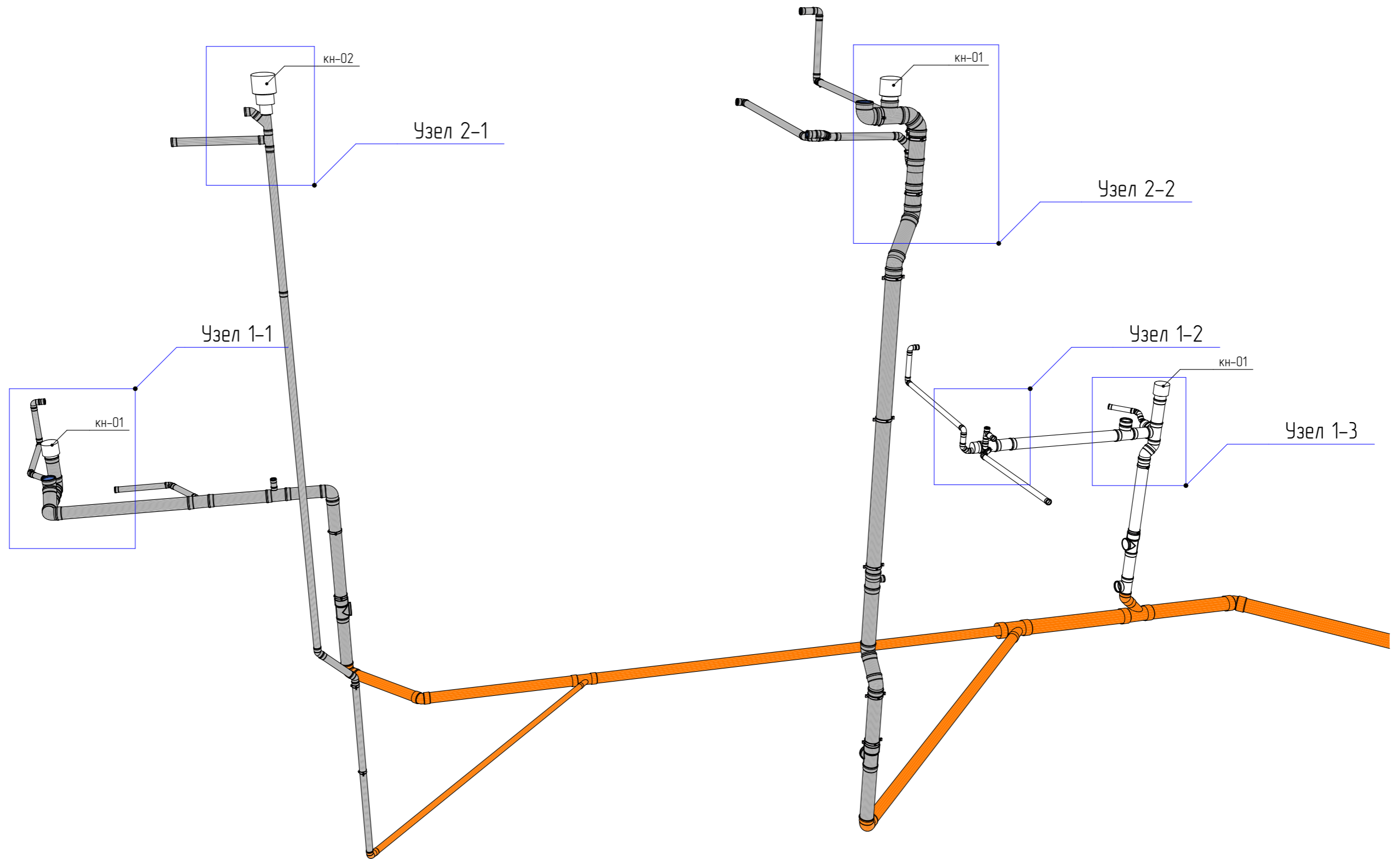
Примечание: при необходимости прокладки трубопроводов через деревянные конструкции, провести их сверление с учетом возможного изменения несущей нагрузки.  
 При необходимости, провести мероприятия по усилению несущей способности деревянных конструкций.

Инв. № подл.	Подп. и дата	Взам. инв. №

						ОВК – Дом			
						Рабочий проект			
Изм.	Колуч.	Лист	№Дак.	Подп.	Дата	Инженерные сети и коммуникации	Стадия	Лист	Листов
Разраб.					11.01.2020		Р	11	
Проверил					11.01.2020				
ГИП					11.01.2020				
Н. контр.					11.01.2020	Водоотведение. Сечения.	ООО "ТвинСтрой"		



# Перспектива. Водоотведение. Дом.

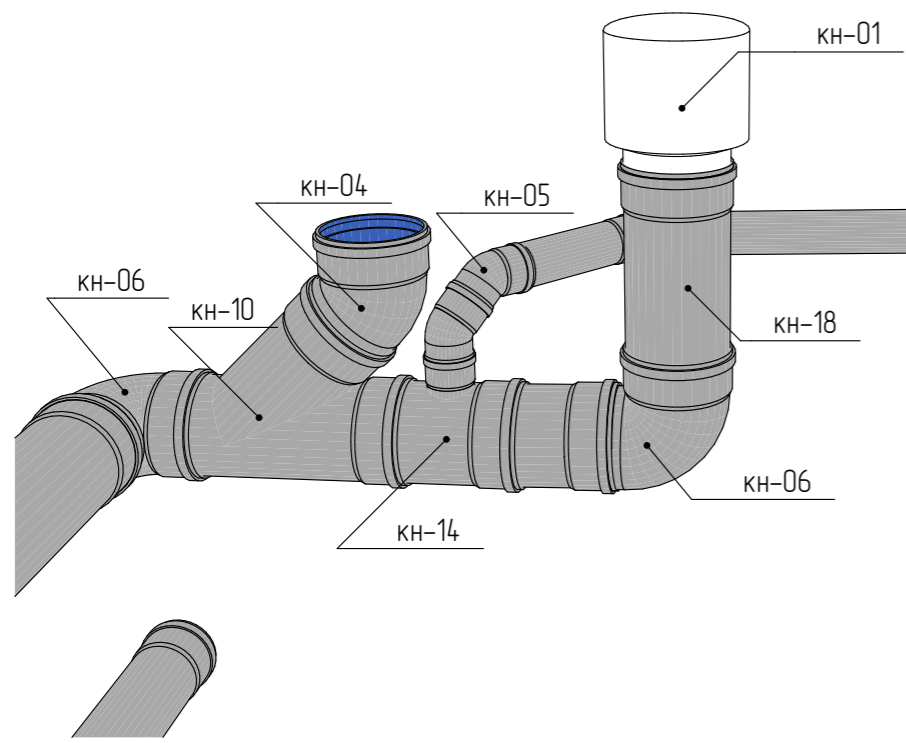


Инв. № подл.	Подп. и дата	Взам. инв. №

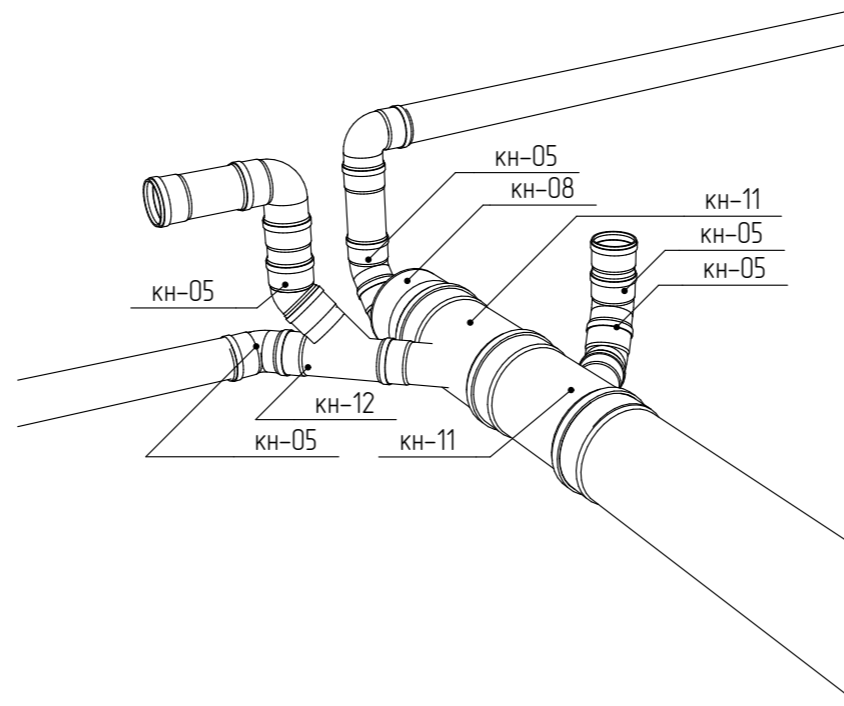
						ОВК – Дом			
						Рабочий проект			
Изм.	Колуч	Лист	№Дак	Подп.	Дата	Инженерные сети и коммуникации	Стадия	Лист	Листов
Разраб.					11.01.2020		Р	12	
Проверил					11.01.2020				
ГИП					11.01.2020				
Н. контр.					11.01.2020	Перспектива. Водоотведение. Общий вид.	ООО "ТвинСтрой"		



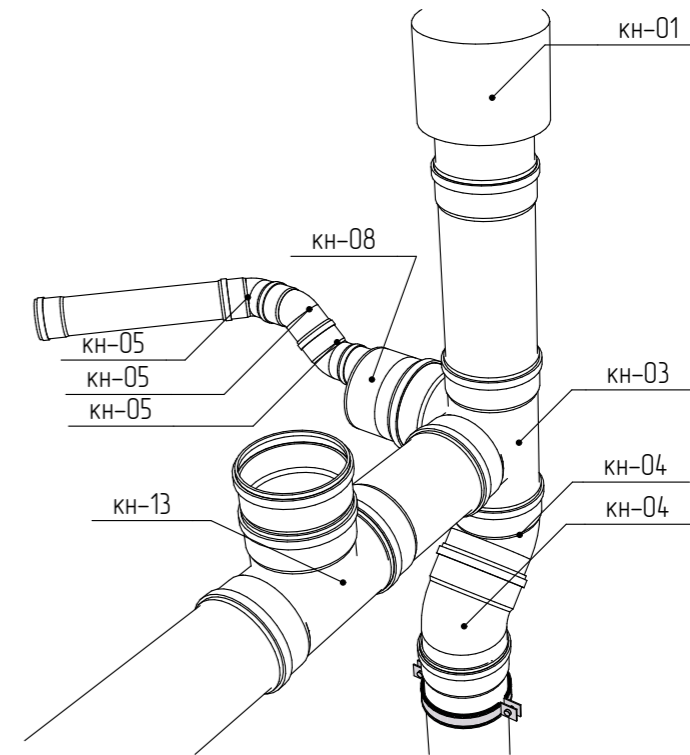
Узел 1-1



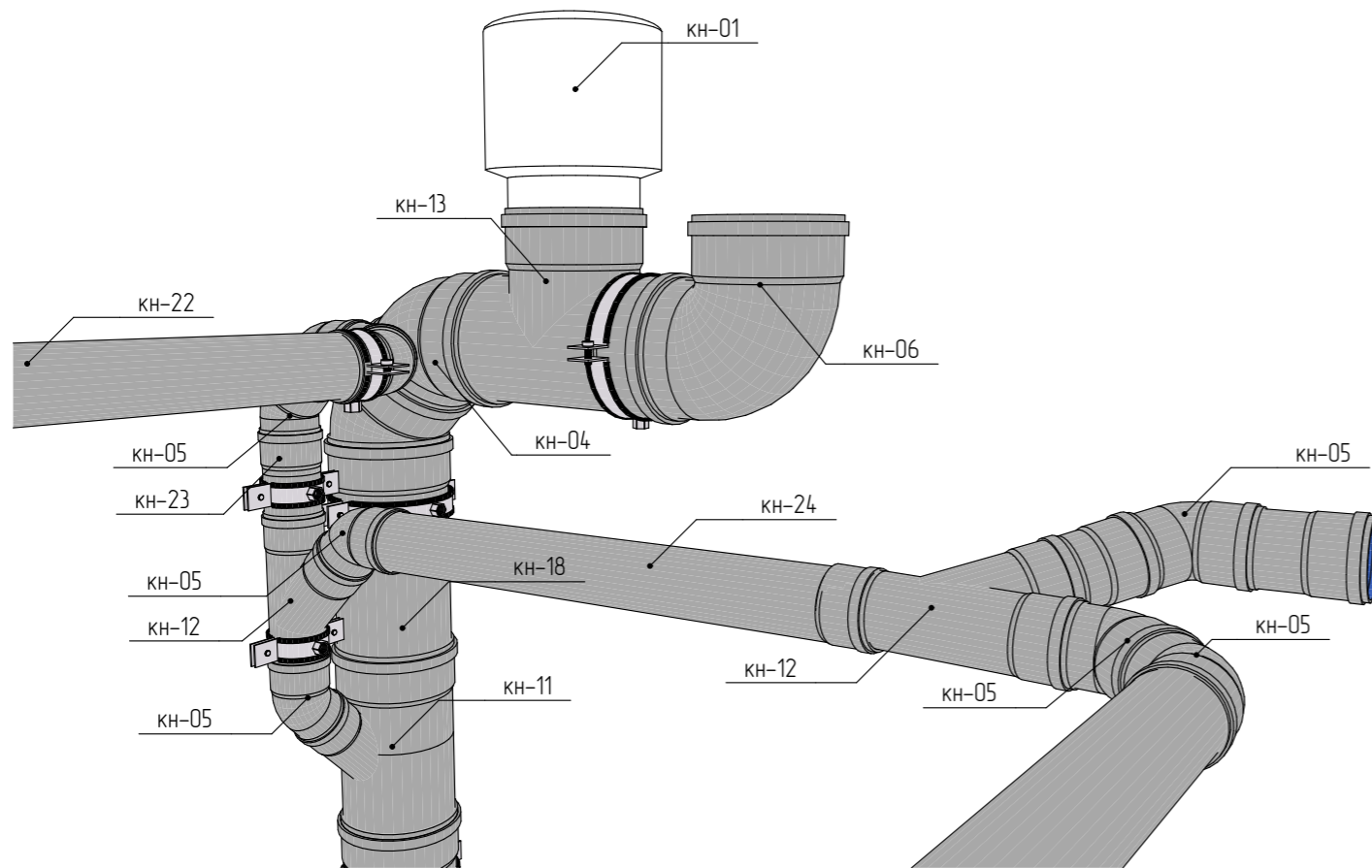
Узел 1-2



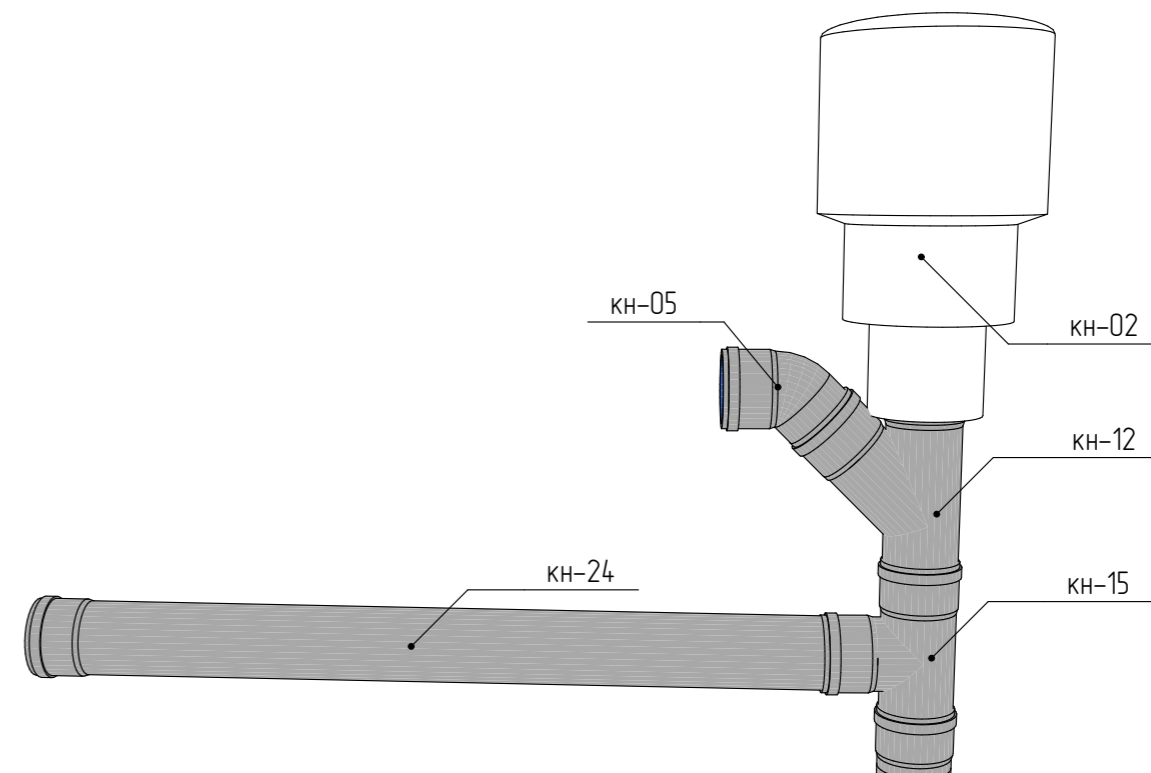
Узел 1-3



Узел 2-2



Узел 2-1

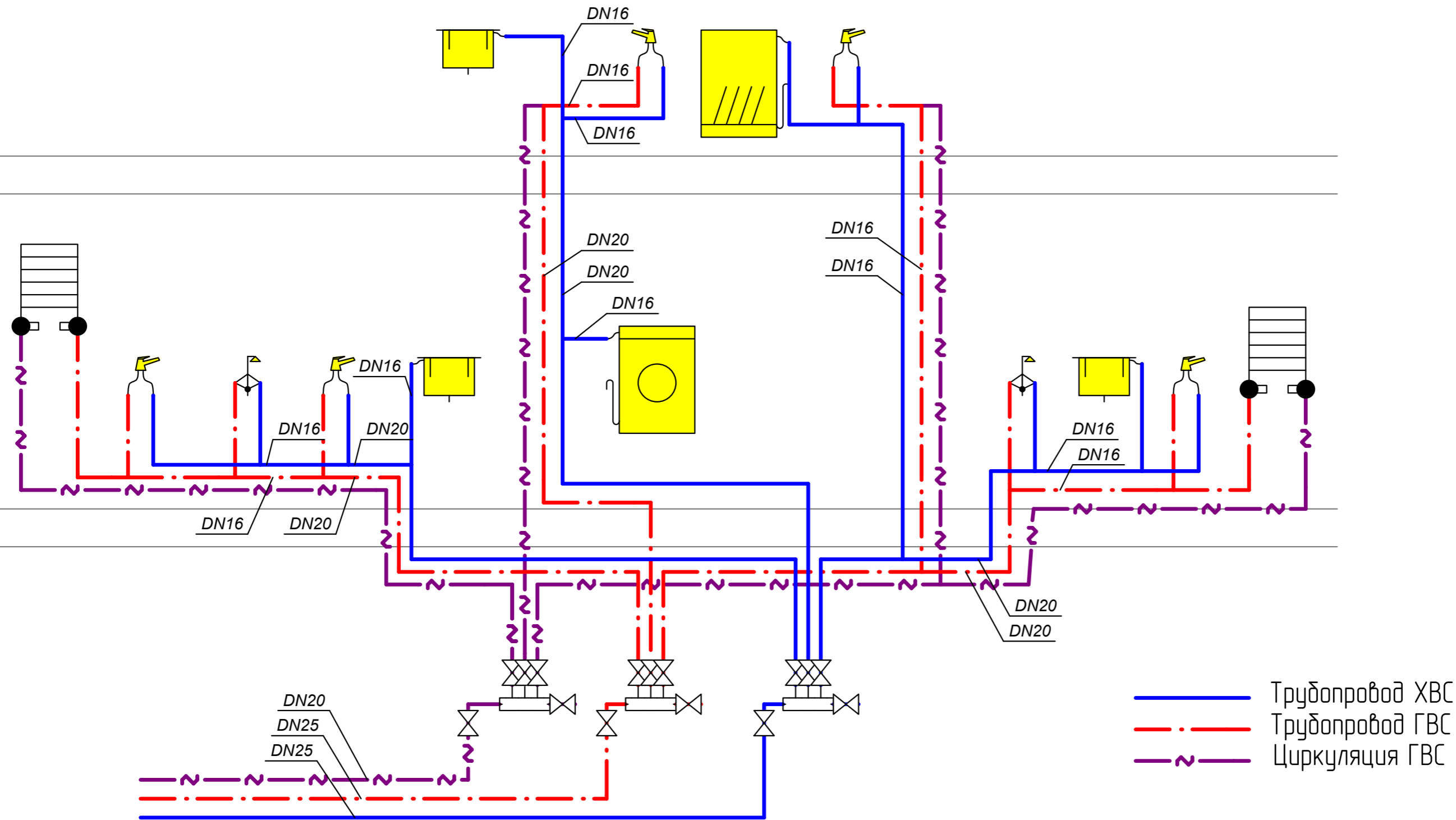


Взам. инв. №	
Подп. и дата	
Инв. № подл.	

						ОВК – Дом			
						Рабочий проект			
Изм.	Колуч.	Лист	№Дак.	Подп.	Дата	Инженерные сети и коммуникации	Стадия	Лист	Листов
Разраб.					11.01.2020		Р	13	
Проверил					11.01.2020				
ГИП					11.01.2020				
Н. контр.					11.01.2020	Детализация узлов. Перспектива	ООО "ТвинСтрой"		



# Схема водоснабжения – Дом



### Примечание:

Трубопроводы холодного и горячего водоснабжения рекомендуется обернуть в теплоизоляцию и/или ПВХ кожух, для исключения излишних теплопотерь и уменьшения последствий протечек, а так же возможных повреждений в процессе отделочных работ.

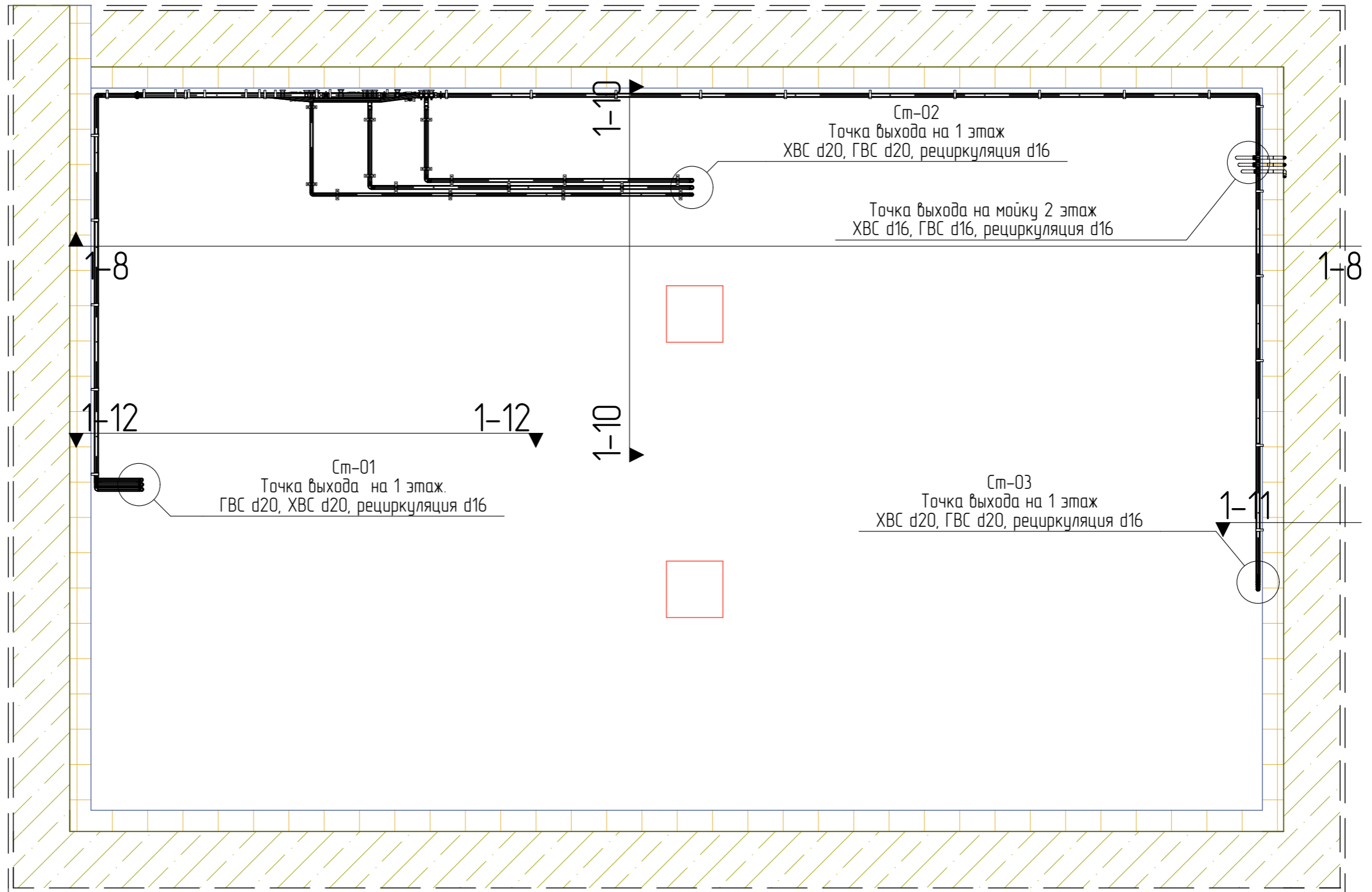
Все трубопроводы линии рециркуляции диаметром DN16.  
 Все отводы на приборы потребления диаметром DN16.

Взам. инв. №	
Подп. и дата	
Инв. № подл.	

						ОВК – Дом			
						Рабочий проект			
Изм.	Колуч.	Лист	№Дак.	Подп.	Дата	Инженерные сети и коммуникации	Стадия	Лист	Листов
Разраб.					11.01.2020		Р	14	
Проверил					11.01.2020				
ГИП					11.01.2020				
						Схема водоснабжения.	ООО "ТвинСтрой"		
Н. контр.					11.01.2020				

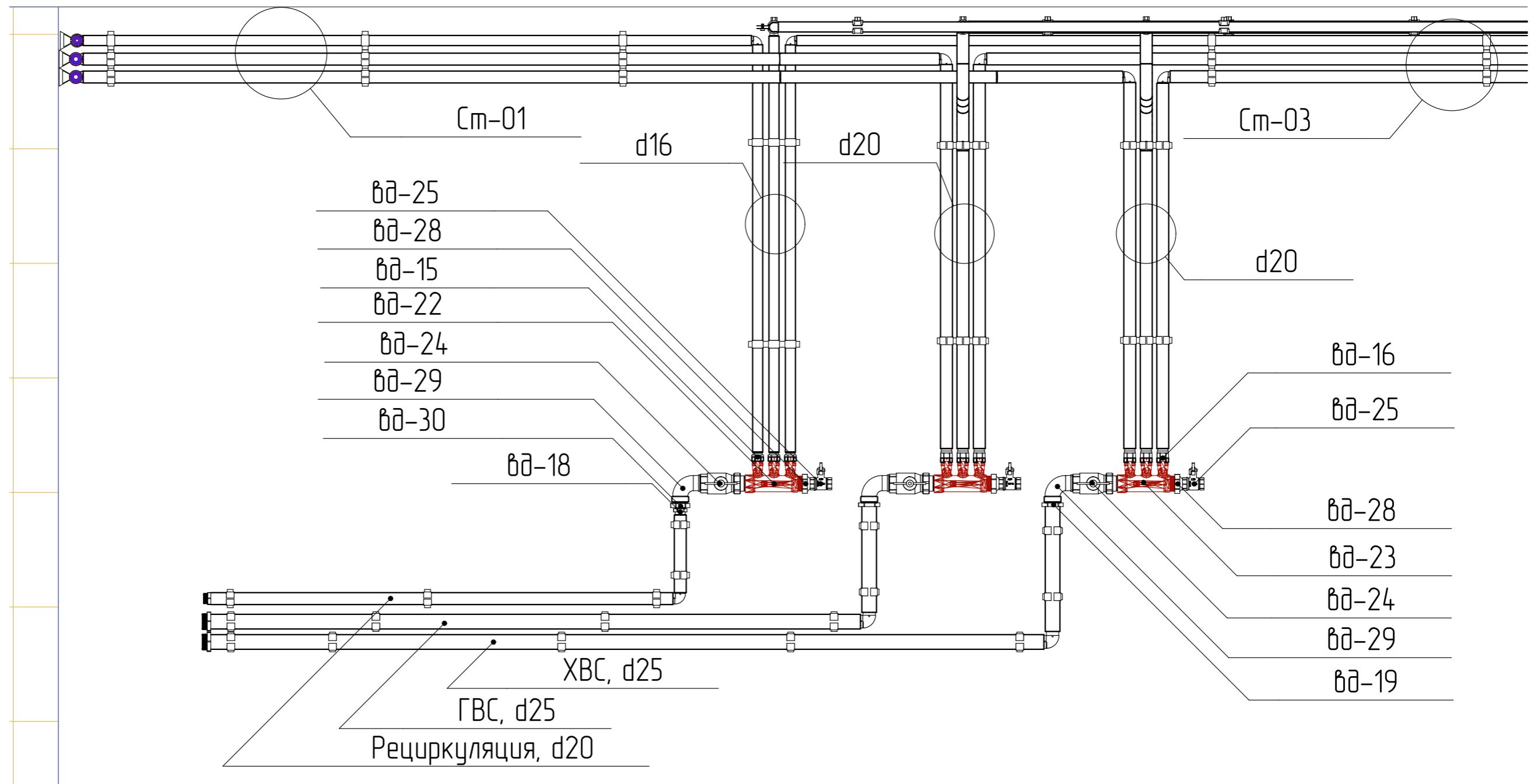


# Цоколь. План размещения трубопроводов водоснабжения.



Инв. № подл.	Подп. и дата	Взам. инв. №

						ОВК - Дом			
						Рабочий проект			
Изм.	Колуч.	Лист	№Дак.	Подп.	Дата	Инженерные сети и коммуникации	Стадия	Лист	Листов
Разраб.					11.01.2020		Р	15	
Проверил					11.01.2020				
ГИП					11.01.2020				
Н. контр.					11.01.2020	Водоснабжение. Цокольный этаж. План разводки трубопроводов.	ООО "ТвинСтрой"		

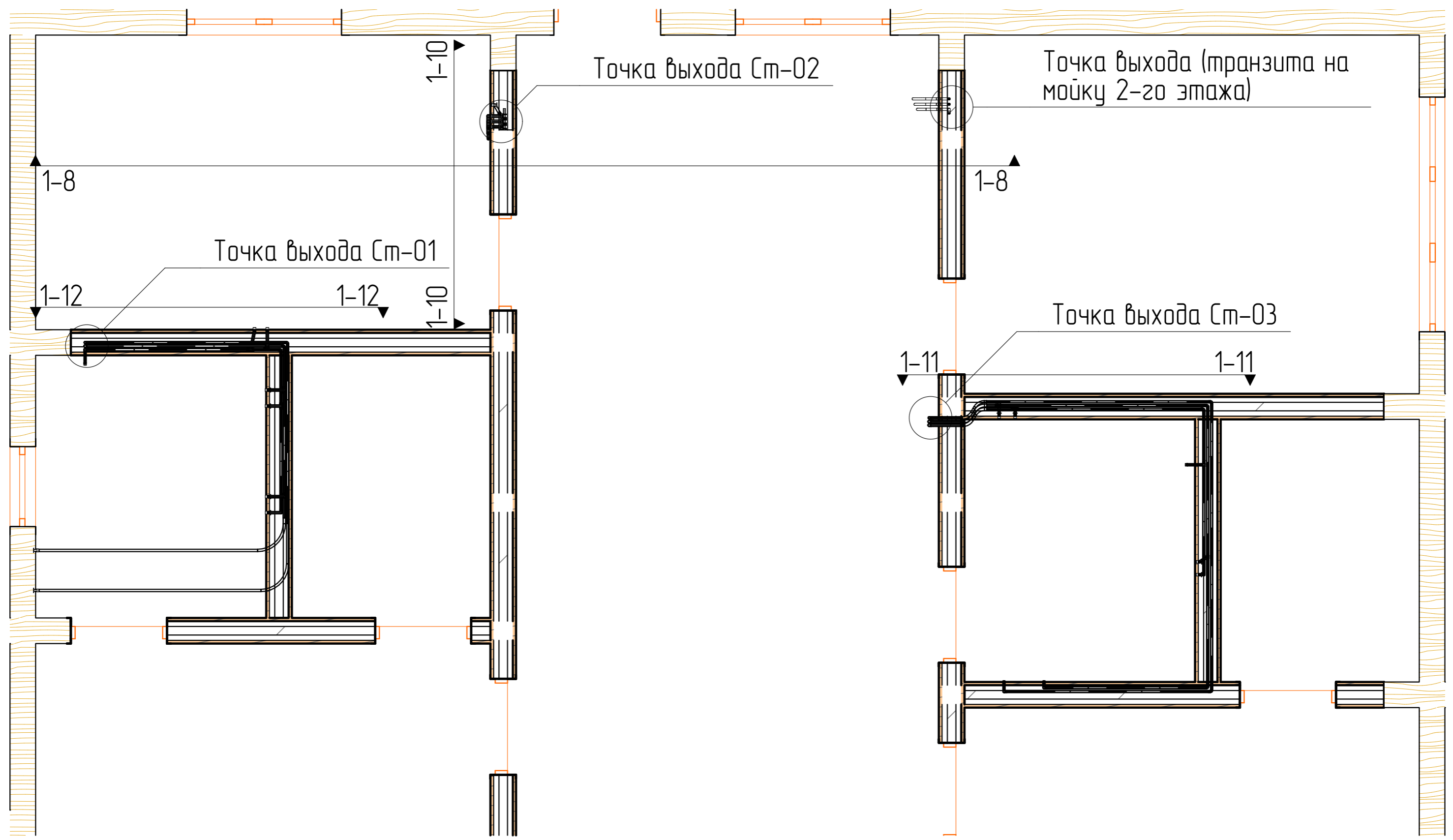


Примечание: распределительный узел ГВС по комплектующим и исполнению, аналогичен узлу ХВС.

Возможно изменение комплектующих на соответствующие по характеристикам, на усмотрение монтажной организации.

Инв. № подл.	Подп. и дата	Взам. инв. №

						ОВК – Дом			
						Рабочий проект			
Изм.	Колуч	Лист	№Дак	Подп.	Дата	Инженерные сети и коммуникации	Стадия	Лист	Листов
Разраб.					11.01.2020		Р	16	
Проверил					11.01.2020				
ГИП					11.01.2020				
Н. контр.					11.01.2020	Схема узла ввода и распределения системы водоснабжения.		ООО "ТвинСтрой"	

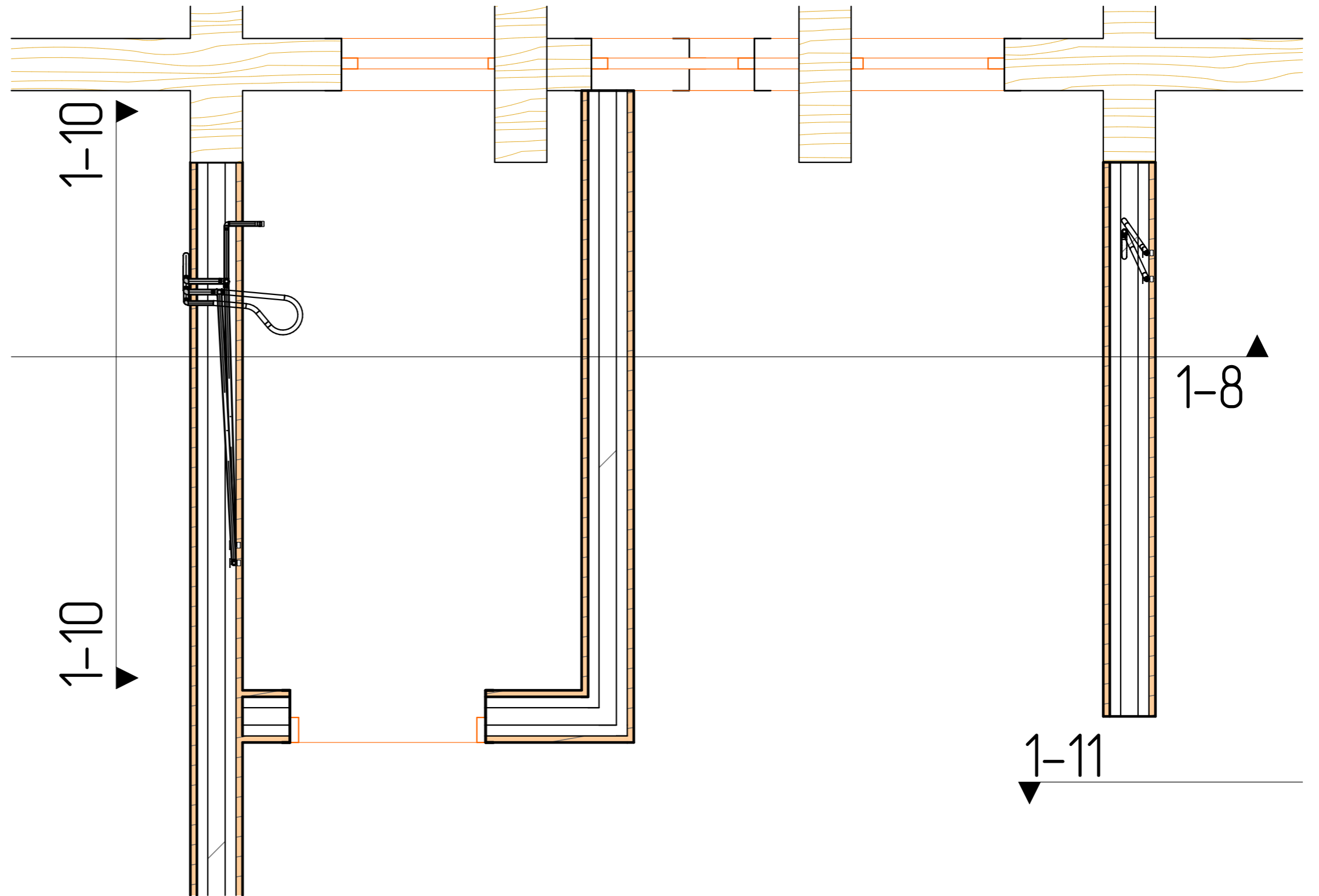


Инв. № подл.	Подп. и дата	Взам. инв. №

						ОВК – Дом			
						Рабочий проект			
Изм.	Колуч	Лист	№Дак	Подп.	Дата	Инженерные сети и коммуникации	Стадия	Лист	Листов
Разраб.					11.01.2020		Р	17	
Проверил					11.01.2020				
ГИП					11.01.2020				
Н. контр.					11.01.2020	Водоснабжение. 1 этаж. План расположения трубопроводов.	ООО "ТвинСтрой"		



Фрагмент плана. 2 этаж. Трубопроводы водоснабжения.

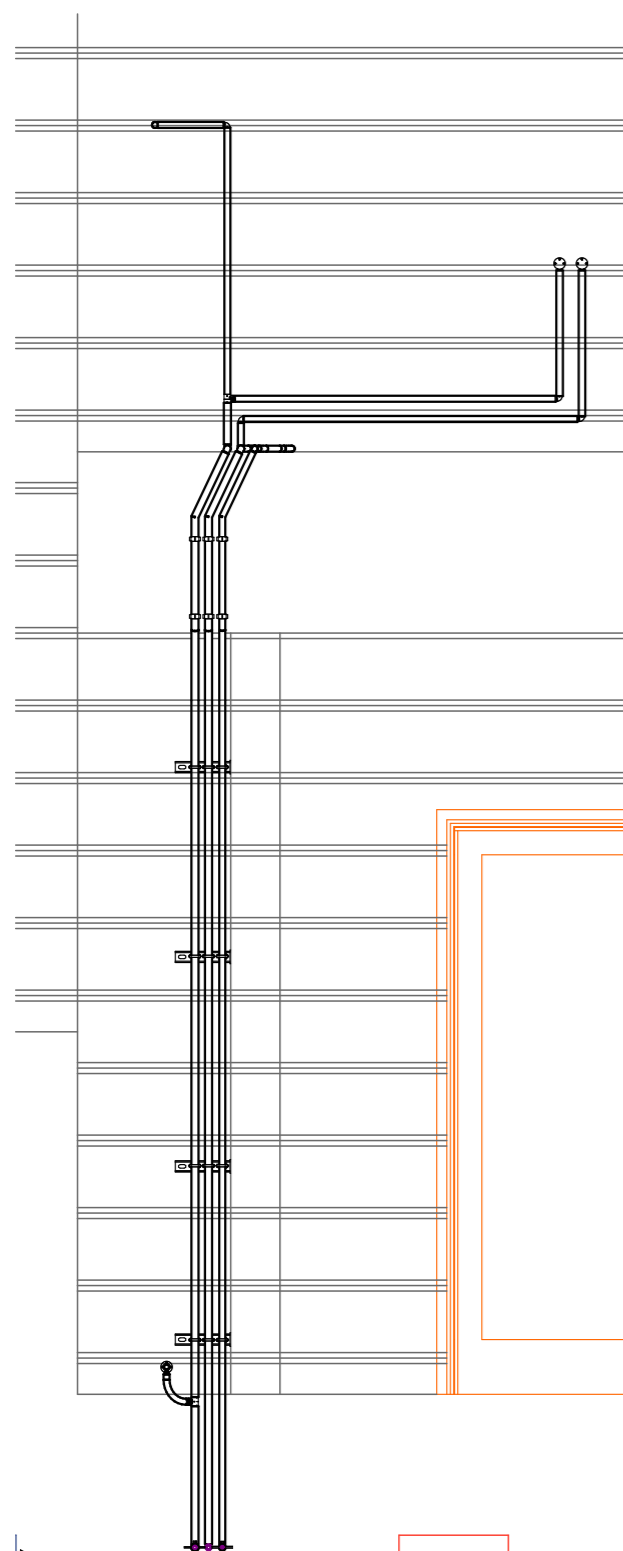


Инв. № подл.	Подп. и дата	Взам. инв. №

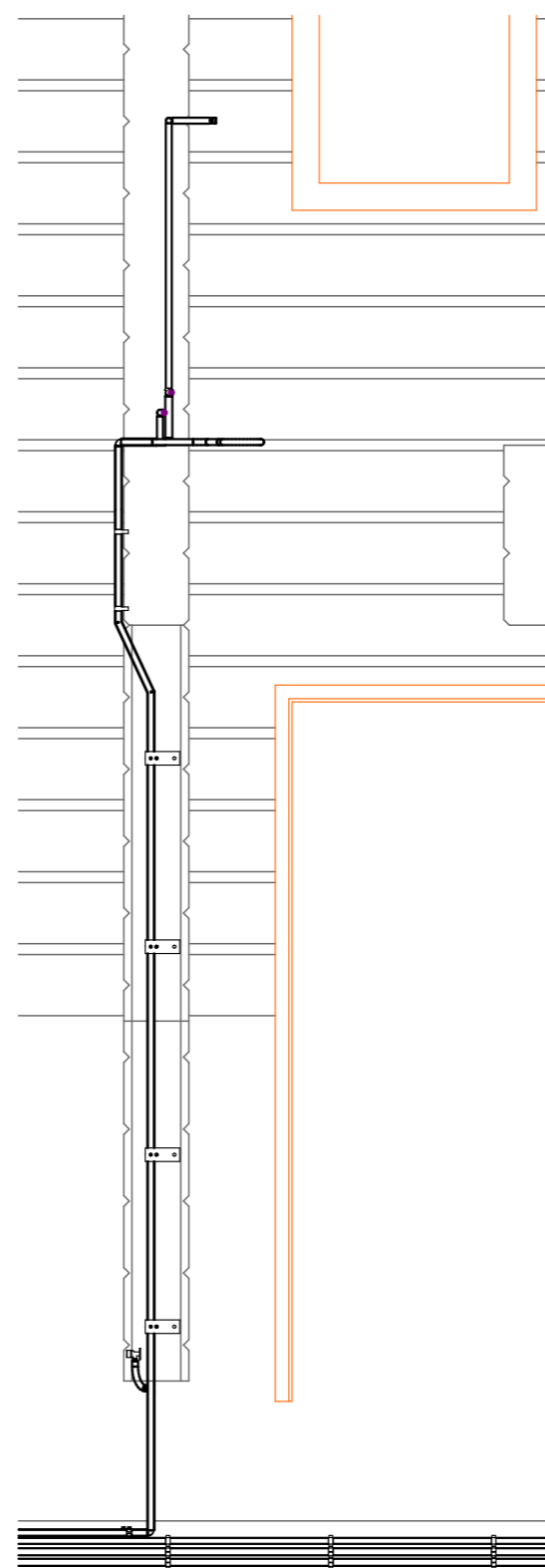
						ОВК – Дом			
						Рабочий проект			
Изм.	Колуч	Лист	№Дак	Подп.	Дата	Инженерные сети и коммуникации	Стадия	Лист	Листов
Разраб.					11.01.2020		Р	18	
Проверил					11.01.2020				
ГИП					11.01.2020				
Н. контр.					11.01.2020	Водоснабжение. 2 этаж. План разводки трубопроводов.	ООО "ТвинСтрой"		



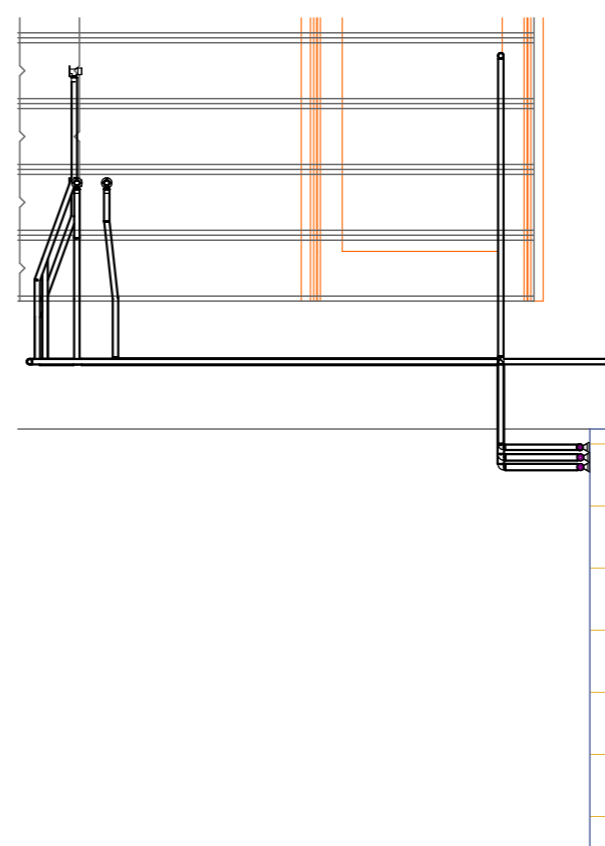
Сечение 1-10. Ст-02.



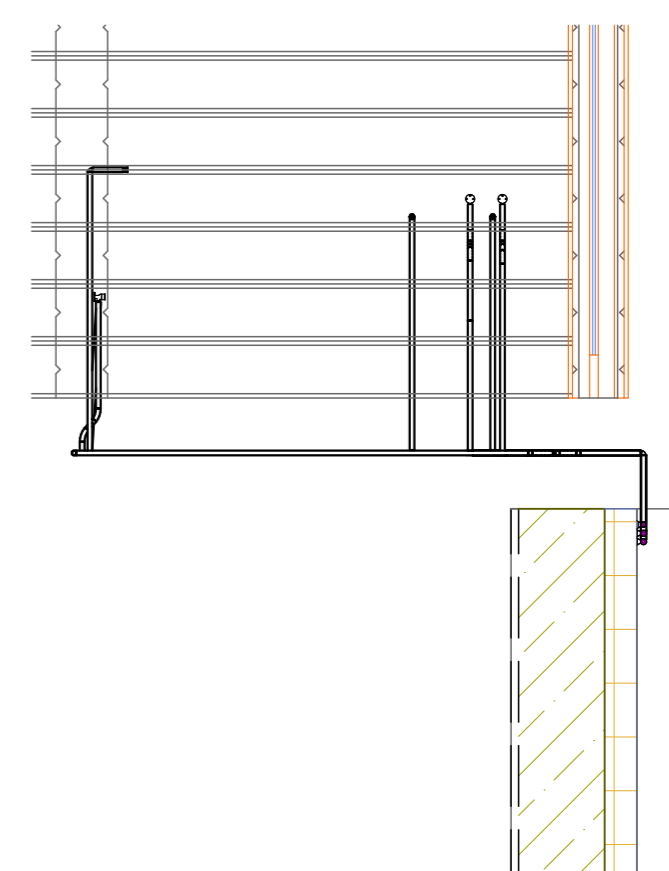
Сечение 1-8. Ст-02.



Сечение 1-12. Ст-01.



Сечение 1-11. Ст-03.

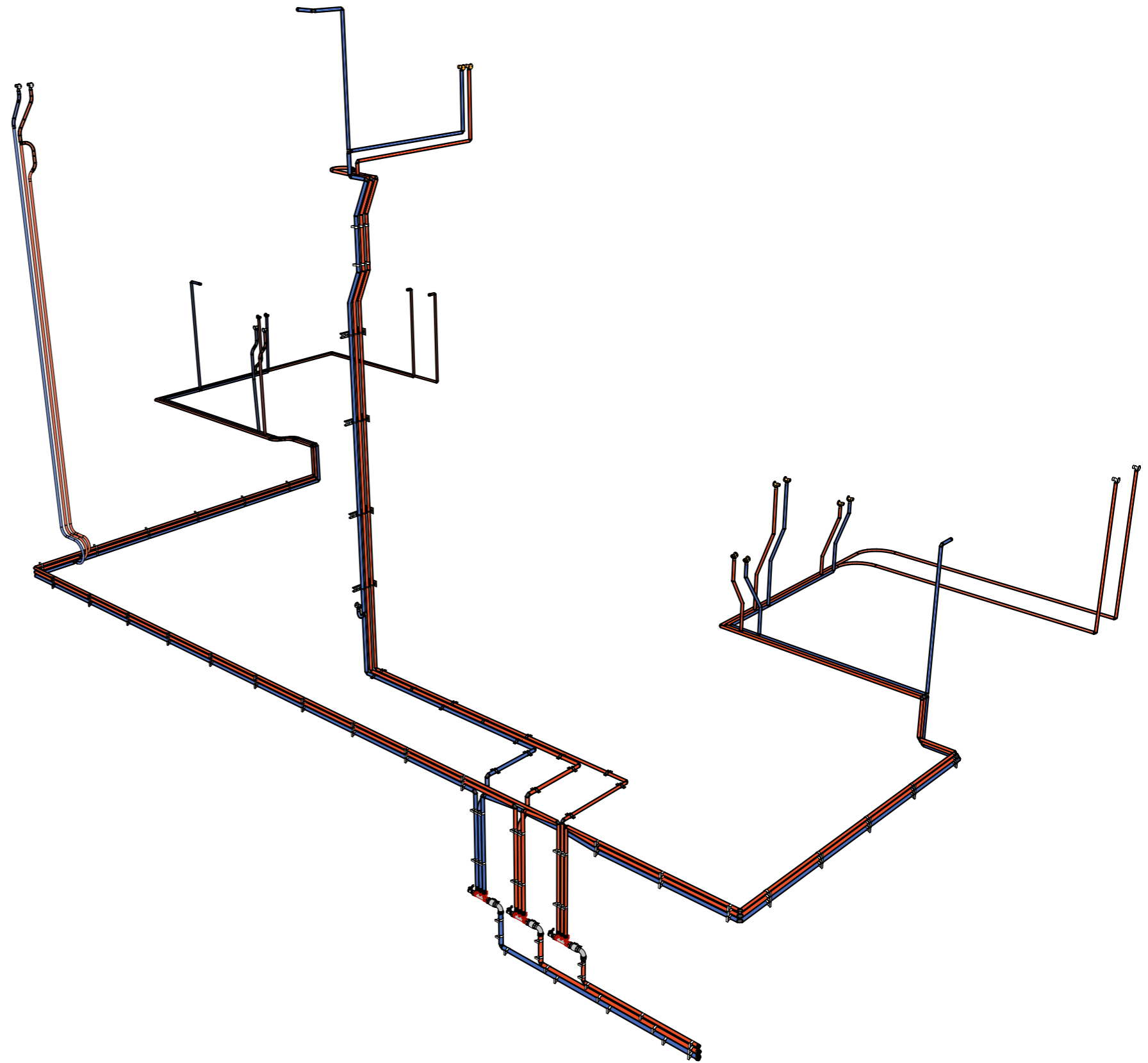


Примечание: при необходимости прокладки трубопроводов через деревянные конструкции, провести их сверление с учетом возможного изменения несущей нагрузки.

При необходимости, провести мероприятия по усилению несущей способности деревянных конструкций.

Инв. № подл.	Подп. и дата	Взам. инв. №

						ОВК – Дом			
						Рабочий проект			
Изм.	Колуч	Лист	№Дак	Подп.	Дата	Инженерные сети и коммуникации	Стадия	Лист	Листов
Разраб.					11.01.2020		Р	19	
Проверил					11.01.2020				
ГИП					11.01.2020				
Н. контр.					11.01.2020	Водоснабжение. План расположения стояков. Сечения.		ООО "ТвинСтрой"	



Инв. № подл.	Подп. и дата	Взам. инв. №

						ОВК – Дом			
						Рабочий проект			
Изм.	Колуч	Лист	№Дак	Подп.	Дата	Инженерные сети и коммуникации	Стадия	Лист	Листов
Разраб.					11.01.2020		Р	20	
Проверил					11.01.2020				
ГИП					11.01.2020				
Н. контр.					11.01.2020	Перспектива. Водоснабжение. Общий вид.	ООО "ТвинСтрой"		



## Спецификация. Водоснабжение. Дом

ОВуВК Спецификация. Водоснабжение. Дом

ID Элемента	Name (Реквизиты)	Артикул	Производитель	Количество,шт.	Примечание
вд-01	Uronor Aqua Pipe труба белая PN6 16x2,0	1008386	Uronor	88	97 м
вд-02	Uronor Aqua Pipe труба белая PN6 20x2,0	1008408	Uronor	60	64 м
вд-03	Uronor Aqua Pipe труба белая PN6 25x2,3	1017870	Uronor	4	5 м
вд-04	Uronor Q&E evolution кольцо белое white 16	1057453	Uronor	128	
вд-05	Uronor Q&E evolution кольцо белое white 20	1057454	Uronor	82	
вд-06	Uronor Q&E evolution кольцо белое white 25	1057455	Uronor	8	
вд-07	Uronor Q&E тройник равнопроходной PPSU 16-16-16	1008684	Uronor	7	
вд-08	Uronor Q&E тройник редуционный PPSU 20-16-16	1008700	Uronor	2	
вд-09	Uronor Q&E тройник редуционный PPSU 20-16-20	1008689	Uronor	3	
вд-10	Uronor Q&E тройник редуционный PPSU 20-20-16	1008697	Uronor	5	
вд-11	Uronor Q&E угольник PPSU 16-16	1008679	Uronor	35	
вд-12	Uronor Q&E угольник PPSU 20-20	1008680	Uronor	28	
вд-13	Uronor Q&E угольник PPSU 25-25	1008681	Uronor	2	
вд-14	Uronor Q&E штуцер с внутренней резьбой PL 16-Rp1/2"FT	1023009	Uronor	3	
вд-15	Uronor Q&E штуцер с накидной гайкой PL 16-G1/2"SN	1023014	Uronor	3	
вд-16	Uronor Q&E штуцер с накидной гайкой PL 20-G3/4"SN	1023016	Uronor	6	
вд-17	Uronor Q&E штуцер с наружной резьбой PL 16-R3/4"MT	1023004	Uronor	2	
вд-18	Uronor Q&E штуцер с наружной резьбой PL 20-G3/4"MT	1033438	Uronor	2	
вд-19	Uronor Q&E штуцер с наружной резьбой PL 25-G1"MT	1047863	Uronor	4	
вд-20	Uronor Smart Aqua водорозетка Q&E длинная Q&E PL 16-Rp1/2"FT l=49mm	1047936	Uronor	17	
вд-21	Uronor клипса белая 25	1013145	Uronor	114	
вд-22	Коллектор General Fittings 6200 1"x1/2" 3 вых., с вентилями, латунь никелир., красный регулятор	6200E7N1004R3A	General Fittings	1	
вд-23	Коллектор General Fittings 6300 1"x3/4" 3 вых., с вентилями, латунь никелир., красный регулятор	6300E7N1005R3A	General Fittings	2	
вд-24	Кран шаровой резьд. 1", PN30, General Fittings 7S00, латунь, вн.- нар. с американкой, с даблочкой	7S00M5N101002A	General Fittings	3	
вд-25	Кран шаровой резьд. 1/2", PN30, General Fittings 7S00, латунь, вн.- вн., с даблочкой	7S00M1N040400A	General Fittings	3	
вд-26	Монтажная консоль EFK 21\450		EASYFIX	4	
вд-27	Опоры подвижные ОПБ2-38		Сторонний произв.	12	
вд-28	Переходник 1"-1/2", General Fittings 2600, вн.- нар., латунь	260045R100400A	General Fittings	3	
вд-29	Угольник 1", General Fittings 2700, вн.- нар., латунь	2700F8H101000A	General Fittings	3	
вд-30	Футорка 3/4"-1", General Fittings 2600, вн.- нар., латунь	260044H100500H	General Fittings	1	
вд-31	Хомут 3/4" (23 - 28)	2000000109442	Хомуты России	16	

Примечание: количество элементов опор трубопроводов скорректировать исходя из потребностей. Допускается использование комплектующих других производителей с идентичными характеристиками ( на усмотрение монтажной организации).

						ОВК – Дом			
						Рабочий проект			
Изм.	Колуч	Лист	№Док	Подп.	Дата				
Разраб.					11.01.2020	Инженерные сети и коммуникации	Стадия	Лист	Листов
Проверил					11.01.2020		Р	21	
ГИП					11.01.2020				
Н. контр.					11.01.2020	Спецификация оборудования и материалов.	ООО "ТвинСтрой"		

Инв. № подл. | Подп. и дата | Взам. инв. №



## Спецификация. Канализация. Дом

ОВиВК Спецификация. Канализация. Дом					
ID Элемента	Наименование и характеристика элемента	Артикул	Производитель	Количество, шт.	Примечание
кн-01	Аэрактор канализационный 110, Синикон Стандарт, серый	NO.1.110	Синикон	3	
кн-02	Аэрактор канализационный 50, Синикон Стандарт, серый	NO.1.050	Синикон	1	
кн-03	Крестовина двухплоскостная 87° 110-110-110, Синикон COMFORT PLUS, белый	512041.K	Синикон	1	
кн-04	Отвод 45° 110, Синикон COMFORT PLUS, белый	504053.K	Синикон	9	
кн-05	Отвод 45° 50, Синикон COMFORT PLUS, белый	504029.K	Синикон	25	
кн-06	Отвод 87° 110, Синикон COMFORT PLUS, белый	504059.K	Синикон	4	
кн-07	Отвод 87° 50, Синикон COMFORT PLUS, белый	504035.K	Синикон	9	
кн-08	Переходник 110-50, Синикон COMFORT PLUS, белый, эксцентрический	514009.K	Синикон	2	
кн-09	Ревизия 110, Синикон COMFORT PLUS, белый	516007.K	Синикон	3	
кн-10	Тройник 45° 110-110, Синикон COMFORT PLUS, белый	508025.K	Синикон	1	
кн-11	Тройник 45° 110-50, Синикон COMFORT PLUS, белый	510031.K	Синикон	4	
кн-12	Тройник 45° 50-50, Синикон COMFORT PLUS, белый	508013.K	Синикон	4	
кн-13	Тройник 87° 110-110, Синикон COMFORT PLUS, белый	508029.K	Синикон	3	
кн-14	Тройник 87° 110-50, Синикон COMFORT PLUS, белый	510035.K	Синикон	3	
кн-15	Тройник 87° 50-50, Синикон COMFORT PLUS, белый	508017.K	Синикон	1	
кн-16	Труба канализационная Синикон COMFORT PLUS DN110 x 3,4 PN1 L1000, белая шумопоглощающая	500089.K	Синикон	6	
кн-17	Труба канализационная Синикон COMFORT PLUS DN110 x 3,4 PN1 L1500, белая шумопоглощающая	500091.K	Синикон	3	
кн-18	Труба канализационная Синикон COMFORT PLUS DN110 x 3,4 PN1 L250, белая шумопоглощающая	500083.K	Синикон	9	
кн-19	Труба канализационная Синикон COMFORT PLUS DN110 x 3,4 PN1 L3000, белая шумопоглощающая	500095.K	Синикон	1	
кн-20	Труба канализационная Синикон COMFORT PLUS DN110 x 3,4 PN1 L500, белая шумопоглощающая	500085.K	Синикон	3	
кн-21	Труба канализационная Синикон COMFORT PLUS DN50 x 1,8 PN1 L1000, белая шумопоглощающая	500049.K	Синикон	1	
кн-22	Труба канализационная Синикон COMFORT PLUS DN50 x 1,8 PN1 L2000, белая шумопоглощающая	500053.K	Синикон	7	
кн-23	Труба канализационная Синикон COMFORT PLUS DN50 x 1,8 PN1 L250, белая шумопоглощающая	500043.K	Синикон	14	
кн-24	Труба канализационная Синикон COMFORT PLUS DN50 x 1,8 PN1 L500, белая шумопоглощающая	500045.K	Синикон	7	
кн-25	Хомут Синикон COMFORT PLUS, D110 мм	KPP.110.K.D	Синикон	12	
кн-26	Хомут Синикон COMFORT PLUS, D50 мм	KPP.050.K.D	Синикон	6	

Примечание: количество элементов опор трубопроводов скорректировать исходя из потребностей. Допускается использование комплектующих других производителей с идентичными характеристиками ( на усмотрение монтажной организации).

Взам. инв. №		
Подп. и дата		
Инв. № подл.		

ОВК – Дом					
Рабочий проект					
Изм.	Колуч	Лист	№Док	Подп.	Дата
Разраб.					11.01.2020
Проверил					11.01.2020
ГИП					11.01.2020
Н. контр.					11.01.2020
				Инженерные сети и коммуникации	Стадия
				Р	Лист
				22	Листов
				Спецификация оборудования и материалов. Продолжение.	ООО "ТвинСтрой"



## Спецификация. Система "Теплый пол". Дом

ОВВК Спецификация. Система "Теплый пол". Дом					
ID Элемента	Наименование и характеристика	Артикул	Производитель	Количество, шт.	Примечание
ТП-01	Uponor Comfort Pipe PLUS труба 16x2,0	1062044	Uponor	1436	1155 м
ТП-02	Uponor Flex-X зажимной адаптер PEX PN10 16X1,8/2,0-3/4"BP Евроконус	1057441	Uponor	30	
ТП-03	Uponor Q&E тройник редуционный PPSU 40-32-32	1008709	Uponor	2	
ТП-04	Uponor Q&E угольник PPSU 32-32	1001245	Uponor	4	
ТП-05	Uponor Q&E угольник PPSU 40-40	1008683	Uponor	8	
ТП-06	Uponor Q&E штуцер с наружной резьбой 32-G1" HP	1008730	Uponor	2	
ТП-07	Uponor Q&E штуцер с наружной резьбой 40-G1 1/4" HP	1008732	Uponor	6	
ТП-08	Uponor Q&E угольник с наружной резьбой 32-G1"HP	1047877	Uponor	2	
ТП-09	Uponor Radi Pipe труба белая PN6 32x2,9	1001222	Uponor	8	11 м
ТП-10	Uponor Radi Pipe труба белая PN6 40x3,7	1008939	Uponor	16	18 м
ТП-11	Uponor Vario S коллектор с расходомерами 7X3/4" Евроконус	1086543	Uponor	1	
ТП-12	Uponor Vario S коллектор с расходомерами 8X3/4" Евроконус	1086544	Uponor	1	
ТП-13	Uponor Vario балансировочные клапаны для коллекторов G1 - Rp1	1005100	Uponor	4	
ТП-14	Насосно-смесительный модуль Meibes МК, DN32, 85 кВт.	M66832EARU	Meibes	1	
ТП-15	Uponor Multi угловой фиксатор для труб пластиковый 18	1000118	Uponor	30	
ТП-16	Uponor Q&E evolution кольцо белое white 32	1057456	Uponor	16	
ТП-17	Uponor Q&E кольцо с упором белое natural 40	1045464	Uponor	24	
ТП-18	Uponor Uponor Tesc кожух чёрный 25/20 black	1012860	Uponor	1	50 м
ТП-19	Uponor Tesc кожух чёрный 43/36 black	1012872	Uponor	1	11 м
ТП-20	Uponor Tesc кожух чёрный black 54/48	1023127	Uponor	1	18 м

Примечание: количество элементов опор трубопроводов скорректировать исходя из потребностей. Допускается использование комплектующих других производителей с идентичными характеристиками ( на усмотрение монтажной организации).

						ОВК – Дом			
						Рабочий проект			
Изм.	Колуч	Лист	№Док	Подп.	Дата				
Разраб.					11.01.2020	Инженерные сети и коммуникации	Стадия	Лист	Листов
Проверил					11.01.2020		Р	23	
ГИП					11.01.2020				
						Спецификация оборудования и материалов. Продолжение.	ООО "ТвинСтрой"		
						Формат А3			

Взам. инв. №	Подп. и дата	Инв. № подл.